

**LEZARD**<sup>®</sup>



**LEZARD**<sup>®</sup>

НЕГОРЮЧИЙ  
ПОЛИКАРБОНАТ  
КОРПУС

FIREPROOF  
POLYCARBONATE  
STRUCTURE



Иновации для Ваших световых потребностей  
Innovations for your lighting requirement



Новинка New



НОВЫЙ УРОВЕНЬ  
ВЫКЛЮЧАТЕЛЕЙ

NEW DIMENSIONS

DERNEK GROUP ELEKTRIK ELEKTRONIK SAN. ve TIC. LTD. STI.



www.lezard.su  
www.lezard.com.tr

Since 1970

Надежные  
Reliable  
Решения по Освещению  
Lighting Solutions





## Продукты Products

### О компании

Компания DERNEK GROUP одна из крупнейших производителей электроустановочной продукции, основанная в 1970 году в Турции, специализируется на производстве бытовых электротехнических товаров.

На российском рынке существует с 1995 года, а в 2007 году компания DERNEK Group представила бренд LEZARD, в котором используются самые современные материалы для электрооборудования и освещения, а также новейшие технологии. Для достижения нашего стратегического успеха на мировом рынке, мы начали производство на двух собственных фабриках (заводах), оснащенных самым современным оборудованием, одна из них в Китае площадью более 25 000 м<sup>2</sup>, вторая 10 000 м<sup>2</sup>, в Стамбуле Турция, на которых работают более чем 1000 человек, выпуская продукцию с высоким качеством и доступной ценой.

На территории России, наша компания имеет два филиала и склады, расположенные в Москве и Новосибирске. Общая площадь склада в Новосибирске 10 000 м<sup>2</sup>, площадь склада в Москве 16 000 м<sup>2</sup>. Кроме того, наша компания работает на рынке еще двух стран, Казахстан - склад 1500 м<sup>2</sup> и Украина - 1500 м<sup>2</sup> складских помещений. Благодаря профессиональному уровню сотрудников и индивидуальному подходу к каждому клиенту, стабильному качеству продукции и обоснованной цене, а также своевременной поставке, компания в состоянии удовлетворить широкий спрос потребителей.

За эти годы Lezard стал надежным и популярным брендом. Мы знаем, что являемся компанией мирового уровня, и брендом, которому могут доверять покупатели.

Наше производственное оборудование включает более 40 автоматических установок и аппаратов высокого давления. На автоматизированных линиях, применяются пресс-формы и штампы высочайшего класса, а также научные исследования и разработки инженерной команды. С профессиональной испытательной лабораторией, мы гарантируем, что вся наша продукция высокого качества и соответствует стандарту IEC.

Мы производим и разрабатываем серии электрических выключателей и розеток LEZARD использованном высококачественного немецкого поликарбонатного пластика Bayer. Этот негорючий пластик используется во всех наших сериях MIRA, RAIN, NATA и DEMET. Все изделия способны выдержать любые продолжительные тесты производительности, обеспечивая показатели передового международного уровня.

За почти полувековой опыт на рынке, с самого начала мы стремимся поддерживать всегда стабильное качество. В процессе развития и совершенствования, мы поддерживаем имидж компании, принимая участие в выставках в России, Украине, Казахстане и Кантонской выставке в Китае, а также других стран, демонстрируя новейшие инновационные продукты нашим существующим и потенциальным клиентам.

Недавно мы открыли новый цех по производству светодиодной продукции на заводе-изготовителе, где производим:

- светодиодные потолочные панели размерами 600x600 и 300x300 мм и некоторые более мелкие размеры,
- круглые светодиодные светильники, начиная с 5 до 11 дюймов для различного потолочного освещения,
- светодиодные лампы MR16, в виде свечи, с отражателем, в виде шара, удовлетворяя любые требования для всех видов освещения.

В них применяются светодиодные источники света марки Taiwan Epistar, которые гарантируют длительный срок службы осветительного прибора, что снижает расходы по замене ламп. Высокий индекс цветопередачи светодиодов обеспечивает наибольшую эффективность света, что улучшает видимость объектов. Отсутствие мерцания и низкий уровень тепловыделения комфортно для глаз. В таких источниках света отсутствуют радиация и ртуть, что не наносит вред окружающей среде.

Несколько слов о выключателях наших серий для внутренней и наружной установки. Серии MIRA, RAIN и DERIV, для внутренней установки, были разработаны как новое поколение, они обладают особым эстетичным и элегантным современным дизайном.

Продукция торговой марки LEZARD успешно поставляется в более чем 20 стран Европы, Азии, Северной и Центральной Африки, Среднего Востока в самые короткие сроки.

Вся продукция, которую мы производим, соответствует:

- TUVCB сертификатам Германии
- TSE стандартам Турции
- EAC, GOST сертификатам России
- Национальным сертификатам Украины и Казахстана
- Стандартам других стран

- Весь производственный процесс осуществляется в соответствии с ISO 9001, что подтверждено сертификатом Bureau VERITAS, Франция.

### ABOUT US

DERNEK GROUP is one of the largest manufacturers of Electrical Products and lighting materials, founded in 1970 in Turkey, specialized in the manufacture of household electrical goods and entered the Russian market in 1995 year succeeded to become leader marketing and sale company. Getting more active in market due to quality consciousness and unique designs, we decided a new decision of experience in the electricity sector in Russia in 2003 year.

In order to achieve our strategic goal in the global market, we started production on two own factories equipped with the most modern equipment, one of them in China, an area of over 25,000 m<sup>2</sup>, the second - 10 000 m<sup>2</sup> in Istanbul - Turkey, which employ more than 1,000 people, producing products with high quality and reasonable price.

In Russia, our company has two branch offices and warehouses located in Moscow and Novosibirsk. The total area of the warehouse in Novosibirsk 10 000 m<sup>2</sup> and in Moscow of 16 000 m<sup>2</sup> warehouse space. In addition, our company works on the market of two countries, Kazakhstan - a warehouse of 1500 m<sup>2</sup> and Ukraine - 1500 m<sup>2</sup> of warehouse space. Thanks to the professional level of employees and individual approach to each client, stable product quality and reasonable price and timely delivery, the company is able to meet a consumer demand.

Over the years Lezard has become a reliable and popular brand. We know that we are a global company and a brand that consumers can trust.

We manufacture and develop a series of electrical switches and sockets LEZARD branded using high quality polycarbonate plastic of the German Bayer. This non-flammable plastics are used in all our series MIRA, RAIN, NATA and DEMET. All products can withstand any prolonged benchmarks, providing advanced international levels of IEC standards.

Lezard has become popular, well-known and trustworthy brand due to supplying in high quality products and competitive prices like as electrical installation materials, switch and socket series, Multi gang socket outlets, MCB Boxes, Industrial Rubber Sockets, LED round and square all kind panels, LED Candle, MR16, Reflector and Globe bulbs and waterproof IP65 lamps manufactured in own factories.

We have recently opened a new department for the production of LED products in our factory, which produces:

- LED ceiling panel sizes of 600x600 mm, 300x300 mm, 300x600mm and 300x1200 mm and some different sizes
- Recessed and Surface Round and Square LED Panels from 3w to 24w
- LED bulb MR16, in the form of candles, reflectors, and Globe bulb models to meet any requirements for all kinds of lighting.

We use high quality LED which guarantee a long life of the lighting and reduces the cost of replacing lamps. High CRI LED light provides maximum efficiency, which improves the visibility of objects. The lack of flicker and low heat comfortable for the eyes. In these light sources, mercury and no radiation that is not harmful to the environment.

Products brand LEZARD successfully delivered in more than 20 countries in Europe, Asia, North and Central Africa, the Middle East. Countries. All the products that we produce, is equal to:

- TUV CB certificates Germany
- TSE Turkish Standards
- EAC, GOST certificate Russia
- A national certificate of Ukraine and Kazakhstan
- Standards of other countries

- The entire production process is carried out in accordance with ISO 9001 which confirmed by the certificate Bureau VERITAS, France.

МИРА / MIRA

1-14

РЭЙН / RAIN

15-28

ДЕРИ / DERIV

29-50

ТЕХНИЧЕСКИЕ ДАННЫЕ / TECHNICAL SPECIFICATIONS 51-56

НАТА / NATA

57-62

ДЕМЕТ / DEMET

63-68

ЛИЛА / LILA

69-72

Аксессуары / Accessories

73-74

LEZARD Пластиковые боксы / LEZARD MCB Boxes

75-80

LUXRAY Пластиковые боксы / LUXRAY MCB Boxes

81-86

Каучуковые разъемы / Industrial Rubber Sockets

87-92

Технические характеристики / Technical Data

93-102



 **LEZARD**<sup>®</sup>

 **LEZARD**<sup>®</sup>



MIRA



RAIN



DERIY



Впечатляющая Элегантность  
Impressive Elegance





**МИРА**

**МИРА;** Неудержимо мягкие поверхности линий собирают весь свет на себя и блестят в привлекательном виде.

Вот ваши новые драгоценности...

**Mira;** Irresistibly soft surface lines, as if collecting whole lights onto itself and shines in an appealing way, meets your friendship approach as if it belongs to you much earlier.

Here is your new jewellery ...



**МИРА**

**МИРА;** Подобранные высококачественные материалы и инновационные технологии выгодно отличают нас от конкурентов, сравните...

**МИРА**

**Mira ;** selection of materials, beyond of existing conditions. Owned technologies are quite different from its competitors, please **compare ...**

МИРА / MIRA	Тип материала / Materials
Клавиши и рамки	Негорючий поликарбонат, выдерживающий 850°C
Frames and Buttons	Fireproof Polycarbonate(850°C)
Защелки и внутренний пластик	Негорючий поликарбонат, выдерживающий 850°C
Whole Internal Plastics	Fireproof Polycarbonate(850°C)
Токопроводящие контакты	фосфористый бронз (CuSn94) проводит на 35% больше тока
Conductive Metals	Phosphor Bronze (CuSn94) - 35% more conductivity
Контакты	Серебро (AgNi90/10)
Contact Materials	Silver (AgNi90/10)
Металлический каркас	Прошел испытания 48 часов в соленом растворе
Metal Frame	White Zinc Plated and endure 48h in Salt Bath Test
Лапки	С острыми наконечниками и возвратным механизмом
Claws	Sharp Edged and springed back automatically.
Внутренний механизм	Негорючий PBT выдерживает 850°C
Supporter	Fireproof PBT Plastic (850°C)
Стандарты	TS 4915 EN 60669-1 и TS IEC 60884-1
Standards	IEC 60669-1 and IEC 60884-1





**Мира**; новая концепция, новое понимание, впечатляет элегантностью, достигла лидерства на мировых рынках в короткие сроки...

**Белый и кремовый**; всегда актуален. Чувствуйте яркость и свет...

**Mira**; a new concept, a new understanding and impressive elegance caused it to achieve a leader in world markets in a short time...

**White and Cream**; always fashion, suitable for all decorations. Feel brightness and light...

МИРА / MIRA



Белый / White



Крем / Cream

Цвет базовый / Main Colors



**Мира цвета металл**; цвет металл предназначен для современного интерьера. Добавит красок и впечатлений в ваш новый интерьер.

**Mira Metallic**; Metallic Colors designed for modern equipped places will add new colors and excitement to your new residences, you will feel the difference.

МИРА / MIRA



Жемчужно-белый  
Pearl White



Металлик Серый  
Metallic Grey



Металлик Золото  
Mat Gold

Металлик / Metallic





**Мира металл**; тщательно выбранные цвета металл заполнят ваш интерьер. Вы не сможете отвести от них **взгляд**.

**Mira Metallic**; Meticulously selected metallic colors will fill in emptiness and integrate with you. You will not take your eyes off them, warm and delicate as a **flower**.

**МИРА / MIRA**



Светло-коричневый  
Fawn Brown

Металлик / Metallic



Темно-серый  
Dim Gray



Темно-коричневый  
Saddle Brown



Светло-коричневый / Жемчужно-белый  
Fawn Brown / Pearl White



Металлик Серый / Жемчужно-белый  
Metallic Grey / Pearl White



Темно-коричневый / Жемчужно-белый  
Saddle Brown / Pearl White



Золото / Жемчужно-белый  
GoldenRod / Pearl White



Оливково-серый / Жемчужно-белый  
Olive Drab / Pearl White



Небесно-голубой / Жемчужно-белый  
Cerulean Blue / Pearl White



Темно-серый / Жемчужно-белый  
Dim Gray / Pearl White



Темно-фиолетовый / Жемчужно-белый  
Dim Violet / Pearl White











### Выключатель проходной с подсветкой Two Way Switch - Illuminated 10AX 250V~

Описание Description	Артикул Article No	Количество в упаковке Inner Box	Количество в коробке Outbox	Вес коробки (кг) Outbox Weight(kg)	Размер коробки (м³) Outbox Volume(m³)
Белый с белой вставкой White-White	701 0202 114	10	120	12.95	0.0477
Крем с кремом вставкой Cream-Cream	701 0303 114	10	120	12.95	0.0477
Белый с серой вставкой White-Grey	701 0215 114	10	120	12.95	0.0477



### Диммер 800 Вт Dimmer 800W 10AX 250V~

Описание Description	Артикул Article No	Количество в упаковке Inner Box	Количество в коробке Outbox	Вес коробки (кг) Outbox Weight(kg)	Размер коробки (м³) Outbox Volume(m³)
Белый с белой вставкой White-White	701 0202 115	10	120	14.99	0.0663
Крем с кремом вставкой Cream-Cream	701 0303 115	10	120	14.99	0.0663
Белый с серой вставкой White-Grey	701 0215 115	10	120	14.99	0.0663



### Диммер 1000 Вт Dimmer 1000W 10AX 250V~

Описание Description	Артикул Article No	Количество в упаковке Inner Box	Количество в коробке Outbox	Вес коробки (кг) Outbox Weight(kg)	Размер коробки (м³) Outbox Volume(m³)
Белый с белой вставкой White-White	701 0202 157	10	120	15.90	0.0663
Крем с кремом вставкой Cream-Cream	701 0303 157	10	120	15.90	0.0663
Белый с серой вставкой White-Grey	701 0215 157	10	120	15.90	0.0663



### Диммер 500 Вт с фильтром Dimmer - 500W With Filter 10AX 250V~

Описание Description	Артикул Article No	Количество в упаковке Inner Box	Количество в коробке Outbox	Вес коробки (кг) Outbox Weight(kg)	Размер коробки (м³) Outbox Volume(m³)
Белый с белой вставкой White-White	701 0202 116	10	120	15.70	0.0663
Крем с кремом вставкой Cream-Cream	701 0303 116	10	120	15.70	0.0663
Белый с серой вставкой White-Grey	701 0215 116	10	120	15.70	0.0663



### Диммер 500 Вт с фильтром и предохранителем Dimmer - 500W With Filter and Fused 10AX 250V~

Описание Description	Артикул Article No	Количество в упаковке Inner Box	Количество в коробке Outbox	Вес коробки (кг) Outbox Weight(kg)	Размер коробки (м³) Outbox Volume(m³)
Белый с белой вставкой White-White	701 0202 117	10	120	16.60	0.0663
Крем с кремом вставкой Cream-Cream	701 0303 117	10	120	16.60	0.0663
Белый с серой вставкой White-Grey	701 0215 117	10	120	16.60	0.0663



### Энергосавер Energy Saver - Delayed 10AX 250V~

Описание Description	Артикул Article No	Количество в упаковке Inner Box	Количество в коробке Outbox	Вес коробки (кг) Outbox Weight(kg)	Размер коробки (м³) Outbox Volume(m³)
Белый с белой вставкой White-White	701 0202 119	10	120	14.80	0.0663
Крем с кремом вставкой Cream-Cream	701 0303 119	10	120	14.80	0.0663
Белый с серой вставкой White-Grey	701 0215 119	10	120	14.80	0.0663



### Розетка б/з (керамика) Socket Outlet Without Earth - Ceramic 16A 250V~

Описание Description	Артикул Article No	Количество в упаковке Inner Box	Количество в коробке Outbox	Вес коробки (кг) Outbox Weight(kg)	Размер коробки (м³) Outbox Volume(m³)
Белый с белой вставкой White-White	701 0202 121	10	120	14.75	0.0477
Крем с кремом вставкой Cream-Cream	701 0303 121	10	120	14.75	0.0477
Белый с серой вставкой White-Grey	701 0215 121	10	120	14.75	0.0477



### Розетка б/з Socket Outlet Without Earth 16A 250V~

Описание Description	Артикул Article No	Количество в упаковке Inner Box	Количество в коробке Outbox	Вес коробки (кг) Outbox Weight(kg)	Размер коробки (м³) Outbox Volume(m³)
Белый с белой вставкой White-White	701 0202 121B	10	120	11.15	0.0477
Крем с кремом вставкой Cream-Cream	701 0303 121B	10	120	11.15	0.0477
Белый с серой вставкой White-Grey	701 0215 121B	10	120	11.15	0.0477



### Розетка с/з (керамика) Socket Outlet Earthed - Ceramic 16A 250V~

Описание Description	Артикул Article No	Количество в упаковке Inner Box	Количество в коробке Outbox	Вес коробки (кг) Outbox Weight(kg)	Размер коробки (м³) Outbox Volume(m³)
Белый с белой вставкой White-White	701 0202 122	10	120	15.05	0.0477
Крем с кремом вставкой Cream-Cream	701 0303 122	10	120	15.05	0.0477
Белый с серой вставкой White-Grey	701 0215 122	10	120	15.05	0.0477



### Розетка с/з Socket Outlet Earthed 16A 250V~

Описание Description	Артикул Article No	Количество в упаковке Inner Box	Количество в коробке Outbox	Вес коробки (кг) Outbox Weight(kg)	Размер коробки (м³) Outbox Volume(m³)
Белый с белой вставкой White-White	701 0202 122B	10	120	12.26	0.0477
Крем с кремом вставкой Cream-Cream	701 0303 122B	10	120	12.26	0.0477
Белый с серой вставкой White-Grey	701 0215 122B	10	120	12.26	0.0477



### Розетка с/з с крышкой (керамика) Socket Outlet Earthed - With Cover - Ceramic 16A 250V~

Описание Description	Артикул Article No	Количество в упаковке Inner Box	Количество в коробке Outbox	Вес коробки (кг) Outbox Weight(kg)	Размер коробки (м³) Outbox Volume(m³)
Белый с белой вставкой White-White	701 0202 123	10	120	15.82	0.0477
Крем с кремом вставкой Cream-Cream	701 0303 123	10	120	15.82	0.0477
Белый с серой вставкой White-Grey	701 0215 123	10	120	15.82	0.0477



### Розетка с/з с крышкой Socket Outlet Earthed - With Cover 16A 250V~

Описание Description	Артикул Article No	Количество в упаковке Inner Box	Количество в коробке Outbox	Вес коробки (кг) Outbox Weight(kg)	Размер коробки (м³) Outbox Volume(m³)
Белый с белой вставкой White-White	701 0202 123B	10	120	13.17	0.0477
Крем с кремом вставкой Cream-Cream	701 0303 123B	10	120	13.17	0.0477
Белый с серой вставкой White-Grey	701 0215 123B	10	120	13.17	0.0477



### Розетка с защитой от детей (керамика) Child proof Socket Outlet Earthed - Ceramic 16A 250V~

Описание Description	Артикул Article No	Количество в упаковке Inner Box	Количество в коробке Outbox	Вес коробки (кг) Outbox Weight(kg)	Размер коробки (м³) Outbox Volume(m³)
Белый с белой вставкой White-White	701 0202 124	10	120	15.71	0.0477
Крем с кремом вставкой Cream-Cream	701 0303 124	10	120	15.71	0.0477
Белый с серой вставкой White-Grey	701 0215 124	10	120	15.71	0.0477



### Розетка с защитой от детей Child proof Socket Outlet Earthed 16A 250V~

Описание Description	Артикул Article No	Количество в упаковке Inner Box	Количество в коробке Outbox	Вес коробки (кг) Outbox Weight(kg)	Размер коробки (м³) Outbox Volume(m³)
Белый с белой вставкой White-White	701 0202 124B	10	120	12.26	0.0477
Крем с кремом вставкой Cream-Cream	701 0303 124B	10	120	12.26	0.0477
Белый с серой вставкой White-Grey	701 0215 124B	10	120	12.26	0.0477









### Розетка телефонная (евро) Numeris Telephone Socket Outlet - 1 gang

Описание Description	Артикул Article No	Количество в упаковке Inner Box	Количество в коробке Outbox	Вес коробки (кг) Outbox Weight(kg)	Размер коробки (м³) Outbox Volume(m³)
Белый с белой вставкой White-White	701 0202 137	10	120	10.96	0.0477
Крем с кремом вставкой Cream-Cream	701 0303 137	10	120	10.96	0.0477
Белый с серой вставкой White-Grey	701 0215 137	10	120	10.96	0.0477



### Розетка телефонная двойная (евро) Double Numeris Telephone Socket Outlet - 2 gang

Описание Description	Артикул Article No	Количество в упаковке Inner Box	Количество в коробке Outbox	Вес коробки (кг) Outbox Weight(kg)	Размер коробки (м³) Outbox Volume(m³)
Белый с белой вставкой White-White	701 0202 138	10	120	12.53	0.0477
Крем с кремом вставкой Cream-Cream	701 0303 138	10	120	12.53	0.0477
Белый с серой вставкой White-Grey	701 0215 138	10	120	12.53	0.0477



### Розетка компьютерная Data Socket Outlet - Cat 5e Jack - 1 gang

Описание Description	Артикул Article No	Количество в упаковке Inner Box	Количество в коробке Outbox	Вес коробки (кг) Outbox Weight(kg)	Размер коробки (м³) Outbox Volume(m³)
Белый с белой вставкой White-White	701 0202 139	10	120	10.96	0.0477
Крем с кремом вставкой Cream-Cream	701 0303 139	10	120	10.96	0.0477
Белый с серой вставкой White-Grey	701 0215 139	10	120	10.96	0.0477



### Розетка двойная компьютерная Data Socket Outlet - Cat 5e Jack - 2 gang

Описание Description	Артикул Article No	Количество в упаковке Inner Box	Количество в коробке Outbox	Вес коробки (кг) Outbox Weight(kg)	Размер коробки (м³) Outbox Volume(m³)
Белый с белой вставкой White-White	701 0202 141	10	120	12.53	0.0477
Крем с кремом вставкой Cream-Cream	701 0303 141	10	120	12.53	0.0477
Белый с серой вставкой White-Grey	701 0215 141	10	120	12.53	0.0477



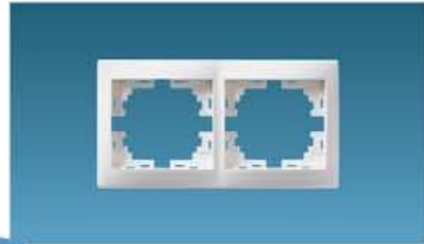
### Розетка компьютер+телефон Data + Numeris Telephone Socket Outlet- (RJ45 Cat5e+ RJ11)

Описание Description	Артикул Article No	Количество в упаковке Inner Box	Количество в коробке Outbox	Вес коробки (кг) Outbox Weight(kg)	Размер коробки (м³) Outbox Volume(m³)
Белый с белой вставкой White-White	701 0202 143	10	120	12.53	0.0477
Крем с кремом вставкой Cream-Cream	701 0303 143	10	120	12.53	0.0477
Белый с серой вставкой White-Grey	701 0215 143	10	120	12.53	0.0477



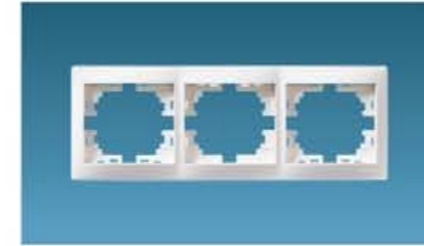
### Розетка компьютер+телефон Data + Numeris Telephone Socket Outlet- (RJ45 Cat6+ RJ11)

Описание Description	Артикул Article No	Количество в упаковке Inner Box	Количество в коробке Outbox	Вес коробки (кг) Outbox Weight(kg)	Размер коробки (м³) Outbox Volume(m³)
Белый с белой вставкой White-White	701 0202 144	10	120	12.53	0.0477
Крем с кремом вставкой Cream-Cream	701 0303 144	10	120	12.53	0.0477
Белый с серой вставкой White-Grey	701 0215 144	10	120	12.53	0.0477



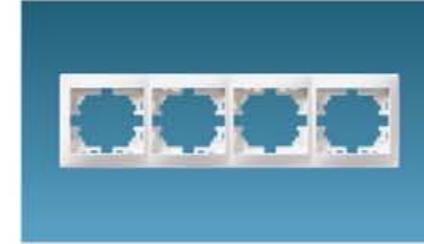
### Рамка двойная горизонтальная 2 Gang Frame - Horizontal

Описание Description	Артикул Article No	Количество в упаковке Inner Box	Количество в коробке Outbox	Вес коробки (кг) Outbox Weight(kg)	Размер коробки (м³) Outbox Volume(m³)
Белая White	701 0200 147	10	120	4.48	0.0255
Крем Cream	701 0300 147	10	120	4.48	0.0255



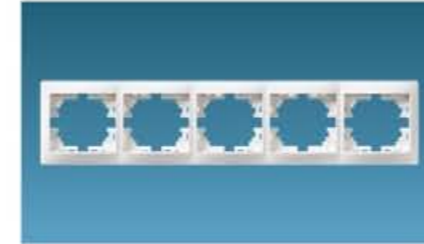
### Рамка тройная горизонтальная 3 Gang Frame - Horizontal

Описание Description	Артикул Article No	Количество в упаковке Inner Box	Количество в коробке Outbox	Вес коробки (кг) Outbox Weight(kg)	Размер коробки (м³) Outbox Volume(m³)
Белая White	701 0200 148	10	120	6.04	0.0368
Крем Cream	701 0300 148	10	120	6.04	0.0368



### Рамка четверная горизонтальная 4 Gang Frame - Horizontal

Описание Description	Артикул Article No	Количество в упаковке Inner Box	Количество в коробке Outbox	Вес коробки (кг) Outbox Weight(kg)	Размер коробки (м³) Outbox Volume(m³)
Белая White	701 0200 149	10	120	7.84	0.0465
Крем Cream	701 0300 149	10	120	7.84	0.0465



### рамка горизонтальна 5-я 5 Gang Frame - Horizontal

Описание Description	Артикул Article No	Количество в упаковке Inner Box	Количество в коробке Outbox	Вес коробки (кг) Outbox Weight(kg)	Размер коробки (м³) Outbox Volume(m³)
Белая White	701 0200 150	10	120	8.50	0.0585
Крем Cream	701 0300 150	10	120	8.50	0.0585



### Рамка двойная вертикальная 2 Gang Frame - Vertical

Описание Description	Артикул Article No	Количество в упаковке Inner Box	Количество в коробке Outbox	Вес коробки (кг) Outbox Weight(kg)	Размер коробки (м³) Outbox Volume(m³)
Белая White	701 0200 152	10	120	4.48	0.0255
Крем Cream	701 0300 152	10	120	4.48	0.0255



### Рамка тройная вертикальная 3 Gang Frame - Vertical

Описание Description	Артикул Article No	Количество в упаковке Inner Box	Количество в коробке Outbox	Вес коробки (кг) Outbox Weight(kg)	Размер коробки (м³) Outbox Volume(m³)
Белая White	701 0200 153	10	120	6.04	0.0368
Крем Cream	701 0300 153	10	120	6.04	0.0368



### Рамка четверная вертикальная 4 Gang Frame - Vertical

Описание Description	Артикул Article No	Количество в упаковке Inner Box	Количество в коробке Outbox	Вес коробки (кг) Outbox Weight(kg)	Размер коробки (м³) Outbox Volume(m³)
Белая White	701 0200 154	10	120	7.84	0.0465
Крем Cream	701 0300 154	10	120	7.84	0.0465





**РЭЙН**

**RAIN**



**Рэйн;** острые и современные линии, выводят за рамки обыденного. Боковые поверхности представлены различными цветовыми вариантами. Хотите однотонного или цветового сочетания. Почувствуйте этот необыкновенный эффект!

Вот ваш новый **дождь** ... можно промокнуть в дожде тоже.

**Rain;** Sharp and modern lines, have an impression beyond the ordinary. Side surfaces present different color options. If you want completely pure white or color combinations. Don't you want to feel this extraordinary effect?

Here's your new **Rain** ... you get wet in this Rain too.



**РЭЙН**

**RAIN**

**Рэйн;** все материалы и дополнительные детали в другом формате.

Все детали довольно сильно отличаются от своих конкурентов, сравните ...

**Rain;** Materials and all additional parts are in different format.

Whole details are quite different from its competitors, please compare ...

РЭЙН / RAIN	Тип материала / Materials
Клавиши и рамки	Негорючий поликарбонат, выдерживающий 850°C
Frames and Buttons	Fireproof Polycarbonate(850°C)
Защелки и внутренний пластик	Негорючий поликарбонат, выдерживающий 850°C
Whole Internal Plastics	Fireproof Polycarbonate(850°C)
Токпроводящие контакты	фосфористый бронз (CuSn94) проводит на 35% больше тока
Conductive Metals	Phosphor Bronze (CuSn94) - 35% more conductivity
Контакты	Серебро (AgNi90/10)
Contact Materials	Silver (AgNi90/10)
Металлический каркас	Прошел испытания 48 часов в соленом растворе
Metal Frame	White Zinc Plated and endure 48h in Salt Bath Test
Лапки	С острыми наконечниками и возвратным механизмом
Claws	Sharp Edged and springed back automatically.
Внутренний механизм	Негорючий PBT выдерживает 850°C
Supporter	Fireproof PBT Plastic (850°C)
Стандарты	TS 4915 EN 60669-1 и TS IEC 60884-1
Standards	IEC 60669-1 and IEC 60884-1





РЭЙН / RAIN



Белый / White



Белый/Хромовая вставка  
White /Chrome Winged



Крем / Cream

Цвет базовый / Main Colors

**Рэйн;** Достоинство и благородный дизайн в его простоте.

**Rain;** Simplicity befits only for this noble design. Ennoble and sublime it.

**Белый и кремовый** простота в его благородстве.

**White and Cream;** Noble simplicity that we do not give up.



РЭЙН / RAIN



Жемчужно-белый  
Pearl White



Металлик Серый  
Metallic Grey



Металлик Золото  
Mat Gold

Металлик / Metallic

**Рэйн металллик;** два волшебных цвета металллик, издавна человечество привлекали украшения из золота и хрома

**Rain Metallic;** Two magic metal colors people could not leave for their ornaments in centuries; Chrome and Gold ...

Вот новые украшения для вашего интерьера

Here's your new ornaments.





**Рэйн металллик;** Цветовая гамма меняется в зависимости от Вашего настроения.

**RainMetallic;** The color temperature varies according to your mood, but we meticulously selected colors make you to feel always **warm**.

**РЭЙН / RAIN**

Металлик / Metallic



Светло-коричневый  
Fawn Brown



Темно-серый  
Dim Gray



Темно-коричневый  
Saddle Brown



Светло-коричневый / Жемчужно-белый  
Fawn Brown / Pearl White



Золото / Жемчужно-белый  
GoldenRod / Pearl White



Темно-серый / Жемчужно-белый  
Dim Gray / Pearl White



Металлик Серый / Жемчужно-белый  
Metallic Grey / Pearl White



Оливково-серый / Жемчужно-белый  
Olive Drab / Pearl White



Темно-фиолетовый / Жемчужно-белый  
Dim Violet / Pearl White

**РЭЙН / RAIN**



Темно-коричневый / Жемчужно-белый  
Saddle Brown / Pearl White



Небесно-голубой / Жемчужно-белый  
Cerulean Blue / Pearl White











### Выключатель проходной с подсветкой Two Way Switch - Illuminated 10AX 250V~

Описание Description	Артикул Article No	Количество в упаковке Inner Box	Количество в коробке Outbox	Вес коробки (кг) Outbox Weight(kg)	Размер коробки (м³) Outbox Volume(m³)
Белый с белой вставкой White-White	703 0202 114	10	120	14.90	0.0486
Крем с кремом вставкой Cream-Cream	703 0303 114	10	120	14.90	0.0486
Белый/Хромовая вставка White/Chrome Winged	703 0225 114	10	120	14.90	0.0486



### Диммер 800 Вт Dimmer 800W 10AX 250V~

Описание Description	Артикул Article No	Количество в упаковке Inner Box	Количество в коробке Outbox	Вес коробки (кг) Outbox Weight(kg)	Размер коробки (м³) Outbox Volume(m³)
Белый с белой вставкой White-White	703 0202 115	10	120	16.94	0.0663
Крем с кремом вставкой Cream-Cream	703 0303 115	10	120	16.94	0.0663
Белый/Хромовая вставка White/Chrome Winged	703 0225 115	10	120	16.94	0.0663



### Диммер 1000 Вт Dimmer 1000W 10AX 250V~

Описание Description	Артикул Article No	Количество в упаковке Inner Box	Количество в коробке Outbox	Вес коробки (кг) Outbox Weight(kg)	Размер коробки (м³) Outbox Volume(m³)
Белый с белой вставкой White-White	703 0202 157	10	120	16.94	0.0663
Крем с кремом вставкой Cream-Cream	703 0303 157	10	120	16.94	0.0663
Белый/Хромовая вставка White/Chrome Winged	703 0225 157	10	120	16.94	0.0663



### Диммер 500 Вт с фильтром Dimmer - 500W With Filter 10AX 250V~

Описание Description	Артикул Article No	Количество в упаковке Inner Box	Количество в коробке Outbox	Вес коробки (кг) Outbox Weight(kg)	Размер коробки (м³) Outbox Volume(m³)
Белый с белой вставкой White-White	703 0202 116	10	120	18.25	0.0663
Крем с кремом вставкой Cream-Cream	703 0303 116	10	120	18.25	0.0663
Белый/Хромовая вставка White/Chrome Winged	703 0225 116	10	120	18.25	0.0663



### Диммер 500 Вт с фильтром и предохранителем Dimmer - 500W With Filter and Fused 10AX 250V~

Описание Description	Артикул Article No	Количество в упаковке Inner Box	Количество в коробке Outbox	Вес коробки (кг) Outbox Weight(kg)	Размер коробки (м³) Outbox Volume(m³)
Белый с белой вставкой White-White	703 0202 117	10	120	18.50	0.0663
Крем с кремом вставкой Cream-Cream	703 0303 117	10	120	18.50	0.0663
Белый/Хромовая вставка White/Chrome Winged	703 0225 117	10	120	18.50	0.0663



### Энергосавер Energy Saver - Delayed 10AX 250V~

Описание Description	Артикул Article No	Количество в упаковке Inner Box	Количество в коробке Outbox	Вес коробки (кг) Outbox Weight(kg)	Размер коробки (м³) Outbox Volume(m³)
Белый с белой вставкой White-White	703 0202 119	10	120	16.52	0.0663
Крем с кремом вставкой Cream-Cream	703 0303 119	10	120	16.52	0.0663
Белый/Хромовая вставка White/Chrome Winged	703 0225 119	10	120	16.52	0.0663



### Розетка б/з (керамика) Socket Outlet Without Earth - Ceramic 16A 250V~

Описание Description	Артикул Article No	Количество в упаковке Inner Box	Количество в коробке Outbox	Вес коробки (кг) Outbox Weight(kg)	Размер коробки (м³) Outbox Volume(m³)
Белый с белой вставкой White-White	703 0202 121	10	120	15.70	0.0486
Крем с кремом вставкой Cream-Cream	703 0303 121	10	120	15.70	0.0486
Белый/Хромовая вставка White/Chrome Winged	703 0225 121	10	120	15.70	0.0486



### Розетка б/з Socket Outlet Without Earth 16A 250V~

Описание Description	Артикул Article No	Количество в упаковке Inner Box	Количество в коробке Outbox	Вес коробки (кг) Outbox Weight(kg)	Размер коробки (м³) Outbox Volume(m³)
Белый с белой вставкой White-White	703 0202 121B	10	120	11.39	0.0486
Крем с кремом вставкой Cream-Cream	703 0303 121B	10	120	11.39	0.0486
Белый/Хромовая вставка White/Chrome Winged	703 0225 121B	10	120	11.39	0.0486



### Розетка с/з (керамика) Socket Outlet Earthed - Ceramic 16A 250V~

Описание Description	Артикул Article No	Количество в упаковке Inner Box	Количество в коробке Outbox	Вес коробки (кг) Outbox Weight(kg)	Размер коробки (м³) Outbox Volume(m³)
Белый с белой вставкой White-White	703 0202 122	10	120	16.50	0.0486
Крем с кремом вставкой Cream-Cream	703 0303 122	10	120	16.50	0.0486
Белый/Хромовая вставка White/Chrome Winged	703 0225 122	10	120	16.50	0.0486



### Розетка с/з Socket Outlet Earthed 16A 250V~

Описание Description	Артикул Article No	Количество в упаковке Inner Box	Количество в коробке Outbox	Вес коробки (кг) Outbox Weight(kg)	Размер коробки (м³) Outbox Volume(m³)
Белый с белой вставкой White-White	703 0202 122B	10	120	13.54	0.0486
Крем с кремом вставкой Cream-Cream	703 0303 122B	10	120	13.54	0.0486
Белый/Хромовая вставка White/Chrome Winged	703 0225 122B	10	120	13.54	0.0486



### Розетка с/з с крышкой (керамика) Socket Outlet Earthed - With Cover - Ceramic 16A 250V~

Описание Description	Артикул Article No	Количество в упаковке Inner Box	Количество в коробке Outbox	Вес коробки (кг) Outbox Weight(kg)	Размер коробки (м³) Outbox Volume(m³)
Белый с белой вставкой White-White	703 0202 123	10	120	17.30	0.0486
Крем с кремом вставкой Cream-Cream	703 0303 123	10	120	17.30	0.0486
Белый/Хромовая вставка White/Chrome Winged	703 0225 123	10	120	17.30	0.0486



### Розетка с/з с крышкой Socket Outlet Earthed - With Cover 16A 250V~

Описание Description	Артикул Article No	Количество в упаковке Inner Box	Количество в коробке Outbox	Вес коробки (кг) Outbox Weight(kg)	Размер коробки (м³) Outbox Volume(m³)
Белый с белой вставкой White-White	703 0202 123B	10	120	15.10	0.0486
Крем с кремом вставкой Cream-Cream	703 0303 123B	10	120	15.10	0.0486
Белый/Хромовая вставка White/Chrome Winged	703 0225 123B	10	120	15.10	0.0486



### Розетка с защитой от детей (керамика) Child proof Socket Outlet Earthed - Ceramic 16A 250V~

Описание Description	Артикул Article No	Количество в упаковке Inner Box	Количество в коробке Outbox	Вес коробки (кг) Outbox Weight(kg)	Размер коробки (м³) Outbox Volume(m³)
Белый с белой вставкой White-White	703 0202 124	10	120	16.60	0.0486
Крем с кремом вставкой Cream-Cream	703 0303 124	10	120	16.60	0.0486
Белый/Хромовая вставка White/Chrome Winged	703 0225 124	10	120	16.60	0.0486



### Розетка с защитой от детей Child proof Socket Outlet Earthed 16A 250V~

Описание Description	Артикул Article No	Количество в упаковке Inner Box	Количество в коробке Outbox	Вес коробки (кг) Outbox Weight(kg)	Размер коробки (м³) Outbox Volume(m³)
Белый с белой вставкой White-White	703 0202 124B	10	120	14.85	0.0486
Крем с кремом вставкой Cream-Cream	703 0303 124B	10	120	14.85	0.0486
Белый/Хромовая вставка White/Chrome Winged	703 0225 124B	10	120	14.85	0.0486









### Розетка телефонная (евро) Numeris Telephone Socket Outlet - 1 gang

Описание Description	Артикул Article No	Количество в упаковке Inner Box	Количество в коробке Outbox	Вес коробки (кг) Outbox Weight(kg)	Размер коробки (м³) Outbox Volume(m³)
Белый с белой вставкой White-White	703 0202 137	10	120	12.35	0.0486
Крем с кремом вставкой Cream-Cream	703 0303 137	10	120	12.35	0.0486
Белый/Хромовая вставка White/Chrome Winged	703 0225 137	10	120	12.35	0.0486



### Розетка телефонная двойная (евро) Double Numeris Telephone Socket Outlet - 2 gang

Описание Description	Артикул Article No	Количество в упаковке Inner Box	Количество в коробке Outbox	Вес коробки (кг) Outbox Weight(kg)	Размер коробки (м³) Outbox Volume(m³)
Белый с белой вставкой White-White	703 0202 138	10	120	13.15	0.0486
Крем с кремом вставкой Cream-Cream	703 0303 138	10	120	13.15	0.0486
Белый/Хромовая вставка White/Chrome Winged	703 0225 138	10	120	13.15	0.0486



### Розетка компьютерная Data Socket Outlet - Cat 5e Jack - 1 gang

Описание Description	Артикул Article No	Количество в упаковке Inner Box	Количество в коробке Outbox	Вес коробки (кг) Outbox Weight(kg)	Размер коробки (м³) Outbox Volume(m³)
Белый с белой вставкой White-White	703 0202 139	10	120	12.65	0.0486
Крем с кремом вставкой Cream-Cream	703 0303 139	10	120	12.65	0.0486
Белый/Хромовая вставка White/Chrome Winged	703 0225 139	10	120	12.65	0.0486



### Розетка двойная компьютерная Data Socket Outlet - Cat 5e Jack - 2 gang

Описание Description	Артикул Article No	Количество в упаковке Inner Box	Количество в коробке Outbox	Вес коробки (кг) Outbox Weight(kg)	Размер коробки (м³) Outbox Volume(m³)
Белый с белой вставкой White-White	703 0202 141	10	120	13.65	0.0486
Крем с кремом вставкой Cream-Cream	703 0303 141	10	120	13.65	0.0486
Белый/Хромовая вставка White/Chrome Winged	703 0225 141	10	120	13.65	0.0486



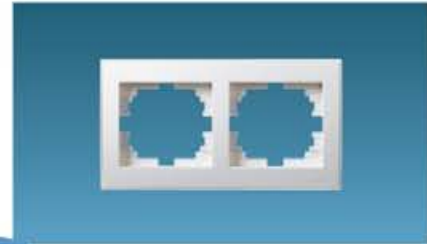
### Розетка компьютер+телефон Data + Numeris Telephone Socket Outlet- (RJ45 Cat5e+ RJ11)

Описание Description	Артикул Article No	Количество в упаковке Inner Box	Количество в коробке Outbox	Вес коробки (кг) Outbox Weight(kg)	Размер коробки (м³) Outbox Volume(m³)
Белый с белой вставкой White-White	703 0202 143	10	120	13.35	0.0486
Крем с кремом вставкой Cream-Cream	703 0303 143	10	120	13.35	0.0486
Белый/Хромовая вставка White/Chrome Winged	703 0225 143	10	120	13.35	0.0486



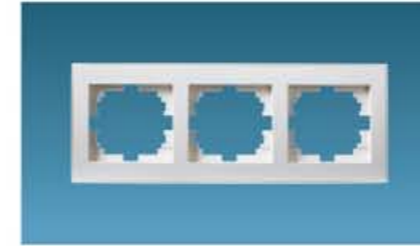
### Розетка компьютер+телефон Data + Numeris Telephone Socket Outlet- (RJ45 Cat6+ RJ11)

Описание Description	Артикул Article No	Количество в упаковке Inner Box	Количество в коробке Outbox	Вес коробки (кг) Outbox Weight(kg)	Размер коробки (м³) Outbox Volume(m³)
Белый с белой вставкой White-White	703 0202 144	10	120	13.35	0.0486
Крем с кремом вставкой Cream-Cream	703 0303 144	10	120	13.35	0.0486
Белый/Хромовая вставка White/Chrome Winged	703 0225 144	10	120	13.35	0.0486



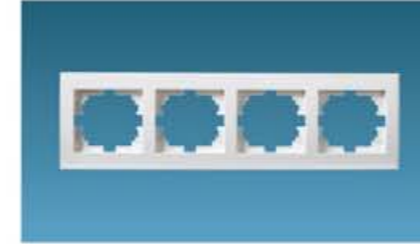
### Рамка двойная горизонтальная 2 Gang Frame - Horizontal

Описание Description	Артикул Article No	Количество в упаковке Inner Box	Количество в коробке Outbox	Вес коробки (кг) Outbox Weight(kg)	Размер коробки (м³) Outbox Volume(m³)
Белая White	703 0200 147	10	120	6.78	0.0299
Крем Cream	703 0300 147	10	120	6.78	0.0299



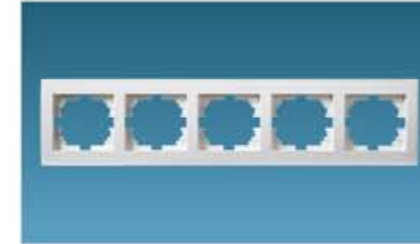
### Рамка тройная горизонтальная 3 Gang Frame - Horizontal

Описание Description	Артикул Article No	Количество в упаковке Inner Box	Количество в коробке Outbox	Вес коробки (кг) Outbox Weight(kg)	Размер коробки (м³) Outbox Volume(m³)
Белая White	703 0200 148	10	120	9.20	0.0410
Крем Cream	703 0300 148	10	120	9.20	0.0410



### Рамка четверная горизонтальная 4 Gang Frame - Horizontal

Описание Description	Артикул Article No	Количество в упаковке Inner Box	Количество в коробке Outbox	Вес коробки (кг) Outbox Weight(kg)	Размер коробки (м³) Outbox Volume(m³)
Белая White	703 0200 149	10	120	11.73	0.0520
Крем Cream	703 0300 149	10	120	11.73	0.0520



### рамка горизонтальна 5-я 5 Gang Frame - Horizontal

Описание Description	Артикул Article No	Количество в упаковке Inner Box	Количество в коробке Outbox	Вес коробки (кг) Outbox Weight(kg)	Размер коробки (м³) Outbox Volume(m³)
Белая White	703 0200 150	10	120	14.32	0.0630
Крем Cream	703 0300 150	10	120	14.32	0.0630



### Рамка двойная вертикальная 2 Gang Frame - Vertical

Описание Description	Артикул Article No	Количество в упаковке Inner Box	Количество в коробке Outbox	Вес коробки (кг) Outbox Weight(kg)	Размер коробки (м³) Outbox Volume(m³)
Белая White	703 0200 152	10	120	6.78	0.0299
Крем Cream	703 0300 152	10	120	6.78	0.0299



### Рамка тройная вертикальная 3 Gang Frame - Vertical

Описание Description	Артикул Article No	Количество в упаковке Inner Box	Количество в коробке Outbox	Вес коробки (кг) Outbox Weight(kg)	Размер коробки (м³) Outbox Volume(m³)
Белая White	703 0200 153	10	120	9.20	0.0410
Крем Cream	703 0300 153	10	120	9.20	0.0410



### Рамка четверная вертикальная 4 Gang Frame - Vertical

Описание Description	Артикул Article No	Количество в упаковке Inner Box	Количество в коробке Outbox	Вес коробки (кг) Outbox Weight(kg)	Размер коробки (м³) Outbox Volume(m³)
Белая White	703 0200 154	10	120	11.73	0.0520
Крем Cream	703 0300 154	10	120	11.73	0.0520





**ДЕРИ**

**DERIY**

**Дери;** дизайн и цвета, как люди, когда они не совместимы, то дают ощущение дискомфорта. Но когда цвета и детали жаждут друг друга, то происходит воссоединение.

Вот ваша новая долгожданная **Дери** ...

**Deriy;** Designs and colors are like humans, when they are incompatible, give unrest. But when the colors long for, meet each other occur reunion of lovers.

Here's your new dear **Deriy** ...



**ДЕРИ**

**DERIY**

**Дери;** другой дизайн, другой стиль. Это произведет на вас глубокое впечатление.

**Deriy;** It will have influence upon you deep impression.

**ДЕРИ / DERIY**

**Тип материала / Materials**

Клавиши и рамки	ABS пластик 600°C
Frames and Buttons	ABS Plastic(600°C)
Защелки и внутренний пластик	Негорючий поликарбонат, выдерживающий 850°C
Whole Internal Plastics	Fireproof Polycarbonate(850°C)
Токопроводящие контакты	Латунь (CuZn70)
Conductive Metals	Brass (CuZn70)
Контакты	Серебро (AgNi90/10)
Contact Materials	Silver (AgNi90/10)
Металлический каркас	Жесткий металлический каркас тестируется в соляном растворе 48 часов
Metal Frame	Galvanized Plated and endure 48h in Salt Bath Test
Лапки	С острыми наконечниками и возвратным механизмом
Claws	Sharp Edged and springed back automatically.
Внутренний механизм	Негорючий PBT выдерживает 850°C
Supporter	Fireproof PBT Plastic (850°C)
Стандарты	TS 4915 EN 60669-1 и TS IEC 60884-1
Standards	IEC 60669-1 and IEC 60884-1





**ДЕРИ / DERIY**



Белый / White



Крем / Cream

Цвет базовый / Main Colors



**ДЕРИ / DERIY**



Жемчужно-белый  
Pearl White



Металлик Серый  
Metallic Grey



Металлик Золото  
Mat Gold

Металлик / Metallic

**Дери**; это другой стиль, он оставляет другой эффект... В вашем интерьере она заменит вам самую дорогую вещь...

**Deriy**; It leaves an disparate effect by it's different style. It will replace one of your belongings missing and very valuable and decorate as a classic precious property on your walls.

**Дери металл**; свет на металле никогда так не выглядел.

Металлические цвета **Дери** притягивают свет. Идеально выделенные линии цвета выводят ее на первый план.

**Deriy Metallic**; Light had not ever befitted different on metallic.

**Deriy Metal** colors calls the light on it. Excellent lines are being highlighted and make it more valuable light ...





**Дери металллик;** дизайн за гранью и мягкие ломаные линии. Она преподносит себя на первый план в своих цветах. Вы не сможете отказаться от ее привлекательности.

**Deriy Metallic;** Design is beyond of limits and soft broken lines. It brings itself to foreground in different colors. You will never refuse it's charm.

Beyond Of Limits

**ДЕРИ / DERIY**

Металлик / Metallic



Светло-коричневый  
Fawn Brown



Темно-серый  
Dim Gray



Темно-коричневый  
Saddle Brown

**Дери металллик**  
**Deriy Metallic**



Светло-коричневый / Жемчужно-белый  
Fawn Brown / Pearl White



Металлик Серый / Жемчужно-белый  
Metallic Grey / Pearl White



Темно-коричневый / Жемчужно-белый  
Saddle Brown / Pearl White



Золото / Жемчужно-белый  
GoldenRod / Pearl White



Оливково-серый / Жемчужно-белый  
Olive Drab / Pearl White



Небесно-голубой / Жемчужно-белый  
Cerulean Blue / Pearl White



Темно-серый / Жемчужно-белый  
Dim Gray / Pearl White



Темно-фиолетовый / Жемчужно-белый  
Dim Violet / Pearl White

花真金边











**Выключатель проходной с подсветкой Two Way Switch - Illuminated 10AX 250V~**

Описание Description	Артикул Article No	Количество в упаковке Inner Box	Количество в коробке Outbox	Вес коробки (кг) Outbox Weight(kg)	Размер коробки (м³) Outbox Volume(m³)
Белый с белой вставкой White-White	702 0202 114	10	120	12.43	0.0477
Крем с кремом вставкой Cream-Cream	702 0303 114	10	120	12.43	0.0477
Белый с серой вставкой White-Grey	702 0215 114	10	120	12.43	0.0477



**Диммер 800 Вт Dimmer 800W 10AX 250V~**

Описание Description	Артикул Article No	Количество в упаковке Inner Box	Количество в коробке Outbox	Вес коробки (кг) Outbox Weight(kg)	Размер коробки (м³) Outbox Volume(m³)
Белый с белой вставкой White-White	702 0202 115	10	120	14.54	0.0663
Крем с кремом вставкой Cream-Cream	702 0303 115	10	120	14.54	0.0663
Белый с серой вставкой White-Grey	702 0215 115	10	120	14.54	0.0663



**Диммер 1000 Вт Dimmer 1000W 10AX 250V~**

Описание Description	Артикул Article No	Количество в упаковке Inner Box	Количество в коробке Outbox	Вес коробки (кг) Outbox Weight(kg)	Размер коробки (м³) Outbox Volume(m³)
Белый с белой вставкой White-White	702 0202 157	10	120	14.54	0.0663
Крем с кремом вставкой Cream-Cream	702 0303 157	10	120	14.54	0.0663
Белый с серой вставкой White-Grey	702 0215 157	10	120	14.54	0.0663



**Диммер 500 Вт с фильтром Dimmer - 500W With Filter 10AX 250V~**

Описание Description	Артикул Article No	Количество в упаковке Inner Box	Количество в коробке Outbox	Вес коробки (кг) Outbox Weight(kg)	Размер коробки (м³) Outbox Volume(m³)
Белый с белой вставкой White-White	702 0202 116	10	120	15.59	0.0663
Крем с кремом вставкой Cream-Cream	702 0303 116	10	120	15.59	0.0663
Белый с серой вставкой White-Grey	702 0215 116	10	120	15.59	0.0663



**Диммер 500 Вт с фильтром и предохранителем Dimmer - 500W With Filter and Fused 10AX 250V~**

Описание Description	Артикул Article No	Количество в упаковке Inner Box	Количество в коробке Outbox	Вес коробки (кг) Outbox Weight(kg)	Размер коробки (м³) Outbox Volume(m³)
Белый с белой вставкой White-White	702 0202 117	10	120	16.07	0.0663
Крем с кремом вставкой Cream-Cream	702 0303 117	10	120	16.07	0.0663
Белый с серой вставкой White-Grey	702 0215 117	10	120	16.07	0.0663



**Энергосавер Energy Saver - Delayed 10AX 250V~**

Описание Description	Артикул Article No	Количество в упаковке Inner Box	Количество в коробке Outbox	Вес коробки (кг) Outbox Weight(kg)	Размер коробки (м³) Outbox Volume(m³)
Белый с белой вставкой White-White	702 0202 119	10	120	14.80	0.0663
Крем с кремом вставкой Cream-Cream	702 0303 119	10	120	14.80	0.0663
Белый с серой вставкой White-Grey	702 0215 119	10	120	14.80	0.0663



**Розетка б/з (керамика) Socket Outlet Without Earth - Ceramic 16A 250V~**

Описание Description	Артикул Article No	Количество в упаковке Inner Box	Количество в коробке Outbox	Вес коробки (кг) Outbox Weight(kg)	Размер коробки (м³) Outbox Volume(m³)
Белый с белой вставкой White-White	702 0202 121	10	120	13.20	0.0477
Крем с кремом вставкой Cream-Cream	702 0303 121	10	120	13.20	0.0477
Белый с серой вставкой White-Grey	702 0215 121	10	120	13.20	0.0477



**Розетка б/з Socket Outlet Without Earth 16A 250V~**

Описание Description	Артикул Article No	Количество в упаковке Inner Box	Количество в коробке Outbox	Вес коробки (кг) Outbox Weight(kg)	Размер коробки (м³) Outbox Volume(m³)
Белый с белой вставкой White-White	702 0202 121B	10	120	10.66	0.0477
Крем с кремом вставкой Cream-Cream	702 0303 121B	10	120	10.66	0.0477
Белый с серой вставкой White-Grey	702 0215 121B	10	120	10.66	0.0477



**Розетка с/з (керамика) Socket Outlet Earthed - Ceramic 16A 250V~**

Описание Description	Артикул Article No	Количество в упаковке Inner Box	Количество в коробке Outbox	Вес коробки (кг) Outbox Weight(kg)	Размер коробки (м³) Outbox Volume(m³)
Белый с белой вставкой White-White	702 0202 122	10	120	14.10	0.0477
Крем с кремом вставкой Cream-Cream	702 0303 122	10	120	14.10	0.0477
Белый с серой вставкой White-Grey	702 0215 122	10	120	14.10	0.0477



**Розетка с/з Socket Outlet Earthed 16A 250V~**

Описание Description	Артикул Article No	Количество в упаковке Inner Box	Количество в коробке Outbox	Вес коробки (кг) Outbox Weight(kg)	Размер коробки (м³) Outbox Volume(m³)
Белый с белой вставкой White-White	702 0202 122B	10	120	11.76	0.0477
Крем с кремом вставкой Cream-Cream	702 0303 122B	10	120	11.76	0.0477
Белый с серой вставкой White-Grey	702 0215 122B	10	120	11.76	0.0477



**Розетка с/з с крышкой (керамика) Socket Outlet Earthed - With Cover - Ceramic 16A 250V~**

Описание Description	Артикул Article No	Количество в упаковке Inner Box	Количество в коробке Outbox	Вес коробки (кг) Outbox Weight(kg)	Размер коробки (м³) Outbox Volume(m³)
Белый с белой вставкой White-White	702 0202 123	10	120	14.80	0.0477
Крем с кремом вставкой Cream-Cream	702 0303 123	10	120	14.80	0.0477
Белый с серой вставкой White-Grey	702 0215 123	10	120	14.80	0.0477



**Розетка с/з с крышкой Socket Outlet Earthed - With Cover 16A 250V~**

Описание Description	Артикул Article No	Количество в упаковке Inner Box	Количество в коробке Outbox	Вес коробки (кг) Outbox Weight(kg)	Размер коробки (м³) Outbox Volume(m³)
Белый с белой вставкой White-White	702 0202 123B	10	120	12.34	0.0477
Крем с кремом вставкой Cream-Cream	702 0303 123B	10	120	12.34	0.0477
Белый с серой вставкой White-Grey	702 0215 123B	10	120	12.34	0.0477



**Розетка с защитой от детей (керамика) Child proof Socket Outlet Earthed - Ceramic 16A 250V~**

Описание Description	Артикул Article No	Количество в упаковке Inner Box	Количество в коробке Outbox	Вес коробки (кг) Outbox Weight(kg)	Размер коробки (м³) Outbox Volume(m³)
Белый с белой вставкой White-White	702 0202 124	10	120	14.20	0.0477
Крем с кремом вставкой Cream-Cream	702 0303 124	10	120	14.20	0.0477
Белый с серой вставкой White-Grey	702 0215 124	10	120	14.20	0.0477



**Розетка с защитой от детей Child proof Socket Outlet Earthed 16A 250V~**

Описание Description	Артикул Article No	Количество в упаковке Inner Box	Количество в коробке Outbox	Вес коробки (кг) Outbox Weight(kg)	Размер коробки (м³) Outbox Volume(m³)
Белый с белой вставкой White-White	702 0202 124B	10	120	11.76	0.0477
Крем с кремом вставкой Cream-Cream	702 0303 124B	10	120	11.76	0.0477
Белый с серой вставкой White-Grey	702 0215 124B	10	120	11.76	0.0477









### Розетка телефонная (евро) Numeris Telephone Socket Outlet - 1 gang

Описание Description	Артикул Article No	Количество в упаковке Inner Box	Количество в коробке Outbox	Вес коробки (кг) Outbox Weight(kg)	Размер коробки (м³) Outbox Volume(m³)
Белый с белой вставкой White-White	702 0202 137	10	120	10.42	0.0477
Крем с кремом вставкой Cream-Cream	702 0303 137	10	120	10.42	0.0477
Белый с серой вставкой White-Grey	702 0215 137	10	120	10.42	0.0477



### Розетка телефонная двойная (евро) Double Numeris Telephone Socket Outlet - 2 gang

Описание Description	Артикул Article No	Количество в упаковке Inner Box	Количество в коробке Outbox	Вес коробки (кг) Outbox Weight(kg)	Размер коробки (м³) Outbox Volume(m³)
Белый с белой вставкой White-White	702 0202 138	10	120	11.29	0.0477
Крем с кремом вставкой Cream-Cream	702 0303 138	10	120	11.29	0.0477
Белый с серой вставкой White-Grey	702 0215 138	10	120	11.29	0.0477



### Розетка компьютерная Data Socket Outlet - Cat 5e Jack - 1 gang

Описание Description	Артикул Article No	Количество в упаковке Inner Box	Количество в коробке Outbox	Вес коробки (кг) Outbox Weight(kg)	Размер коробки (м³) Outbox Volume(m³)
Белый с белой вставкой White-White	702 0202 139	10	120	10.42	0.0477
Крем с кремом вставкой Cream-Cream	702 0303 139	10	120	10.42	0.0477
Белый с серой вставкой White-Grey	702 0215 139	10	120	10.42	0.0477



### Розетка двойная компьютерная Data Socket Outlet - Cat 5e Jack - 2 gang

Описание Description	Артикул Article No	Количество в упаковке Inner Box	Количество в коробке Outbox	Вес коробки (кг) Outbox Weight(kg)	Размер коробки (м³) Outbox Volume(m³)
Белый с белой вставкой White-White	702 0202 141	10	120	12.21	0.0477
Крем с кремом вставкой Cream-Cream	702 0303 141	10	120	12.21	0.0477
Белый с серой вставкой White-Grey	702 0215 141	10	120	12.21	0.0477



### Розетка компьютер+телефон Data + Numeris Telephone Socket Outlet- (RJ45 Cat5e+ RJ11)

Описание Description	Артикул Article No	Количество в упаковке Inner Box	Количество в коробке Outbox	Вес коробки (кг) Outbox Weight(kg)	Размер коробки (м³) Outbox Volume(m³)
Белый с белой вставкой White-White	702 0202 143	10	120	12.29	0.0477
Крем с кремом вставкой Cream-Cream	702 0303 143	10	120	12.29	0.0477
Белый с серой вставкой White-Grey	702 0215 143	10	120	12.29	0.0477



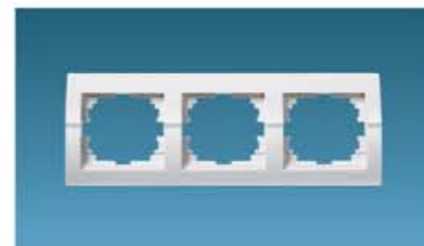
### Розетка компьютер+телефон Data + Numeris Telephone Socket Outlet- (RJ45 Cat6+ RJ11)

Описание Description	Артикул Article No	Количество в упаковке Inner Box	Количество в коробке Outbox	Вес коробки (кг) Outbox Weight(kg)	Размер коробки (м³) Outbox Volume(m³)
Белый с белой вставкой White-White	702 0202 144	10	120	11.29	0.0477
Крем с кремом вставкой Cream-Cream	702 0303 144	10	120	11.29	0.0477
Белый с серой вставкой White-Grey	702 0215 144	10	120	11.29	0.0477



### Рамка двойная горизонтальная 2 Gang Frame - Horizontal

Описание Description	Артикул Article No	Количество в упаковке Inner Box	Количество в коробке Outbox	Вес коробки (кг) Outbox Weight(kg)	Размер коробки (м³) Outbox Volume(m³)
Белая White	702 0200 147	10	120	4.4	0.0233
Крем Cream	702 0300 147	10	120	4.4	0.0233



### Рамка тройная горизонтальная 3 Gang Frame - Horizontal

Описание Description	Артикул Article No	Количество в упаковке Inner Box	Количество в коробке Outbox	Вес коробки (кг) Outbox Weight(kg)	Размер коробки (м³) Outbox Volume(m³)
Белая White	702 0200 148	10	120	6.2	0.0323
Крем Cream	702 0300 148	10	120	6.2	0.0323



### Рамка четверная горизонтальная 4 Gang Frame - Horizontal

Описание Description	Артикул Article No	Количество в упаковке Inner Box	Количество в коробке Outbox	Вес коробки (кг) Outbox Weight(kg)	Размер коробки (м³) Outbox Volume(m³)
Белая White	702 0200 149	10	120	8.0	0.0421
Крем Cream	702 0300 149	10	120	8.0	0.0421



### рамка горизонтальна 5-я 5 Gang Frame - Horizontal

Описание Description	Артикул Article No	Количество в упаковке Inner Box	Количество в коробке Outbox	Вес коробки (кг) Outbox Weight(kg)	Размер коробки (м³) Outbox Volume(m³)
Белая White	702 0200 150	10	120	10.6	0.0541
Крем Cream	702 0300 150	10	120	10.6	0.0541



### Рамка двойная вертикальная 2 Gang Frame - Vertical

Описание Description	Артикул Article No	Количество в упаковке Inner Box	Количество в коробке Outbox	Вес коробки (кг) Outbox Weight(kg)	Размер коробки (м³) Outbox Volume(m³)
Белая White	702 0200 152	10	120	4.4	0.0250
Крем Cream	702 0300 152	10	120	4.4	0.0250



### Рамка тройная вертикальная 3 Gang Frame - Vertical

Описание Description	Артикул Article No	Количество в упаковке Inner Box	Количество в коробке Outbox	Вес коробки (кг) Outbox Weight(kg)	Размер коробки (м³) Outbox Volume(m³)
Белая White	702 0200 153	10	120	6.2	0.0325
Крем Cream	702 0300 153	10	120	6.2	0.0325



### Рамка четверная вертикальная 4 Gang Frame - Vertical

Описание Description	Артикул Article No	Количество в упаковке Inner Box	Количество в коробке Outbox	Вес коробки (кг) Outbox Weight(kg)	Размер коробки (м³) Outbox Volume(m³)
Белая White	702 0200 154	10	120	8.0	0.0421
Крем Cream	702 0300 154	10	120	8.0	0.0421



Выключатель Switches 10AX - 250V~		
Выключатель One Way Switch	Выключатель двойной Double One Way Switch	
		IP 20
Ref.	Ref.	
7027 0288 100	7027 0288 101	Белый White
7027 0388 100	7027 0388 101	Крем Cream
7027 2888 100	7027 2888 101	Серебристый металл Argent Metallic
7027 2988 100	7027 2988 101	Темно-серый металл DimGray Metallic
7027 3088 100	7027 3088 101	Жемужно-белый металл Pearl White Metallic



Жемужно-белый металл Pearl White Metallic

Выключатель Switches 10AX - 250V~		
Выключатель тройной Three One Way Switch	Кнопка таймера Push Button Light	
		IP 20
Ref.	Ref.	
7027 0288 109	7027 0288 102	Белый White
7027 0388 109	7027 0388 102	Крем Cream
7027 2888 109	7027 2888 102	Серебристый металл Argent Metallic
7027 2988 109	7027 2988 102	Темно-серый металл DimGray Metallic
7027 3088 109	7027 3088 102	Жемужно-белый металл Pearl White Metallic



Серебристый металл Argent Metallic

Выключатель Switches 10AX - 250V~		
Кнопка звонка Push Button Bell	Кнопка дверного автомата Push Button Door	
		IP 20
Ref.	Ref.	
7027 0288 103	7027 0288 104	Белый White
7027 0388 103	7027 0388 104	Крем Cream
7027 2888 103	7027 2888 104	Серебристый металл Argent Metallic
7027 2988 103	7027 2988 104	Темно-серый металл DimGray Metallic
7027 3088 103	7027 3088 104	Жемужно-белый металл Pearl White Metallic



Темно-серый металл DimGray Metallic

Выключатель Switches 10AX - 250V~		
Выключатель с подсветкой One Way Switch + Backlight	Выключатель двойной с подсветкой Double One Way Switch + Backlight	
		IP 20
Ref.	Ref.	
7027 0288 111	7027 0288 112	Белый White
7027 0388 111	7027 0388 112	Крем Cream
7027 2888 111	7027 2888 112	Серебристый металл Argent Metallic
7027 2988 111	7027 2988 112	Темно-серый металл DimGray Metallic
7027 3088 111	7027 3088 112	Жемужно-белый металл Pearl White Metallic

Выключатель Switches 10AX - 250V~		
Кнопка таймера с подсветкой Push Button Light + Backlight	Выключатель проходной Two Way Switch	
		IP 20
Ref.	Ref.	
7027 0288 113	7027 0288 105	Белый White
7027 0388 113	7027 0388 105	Крем Cream
7027 2888 113	7027 2888 105	Серебристый металл Argent Metallic
7027 2988 113	7027 2988 105	Темно-серый металл DimGray Metallic
7027 3088 113	7027 3088 105	Жемужно-белый металл Pearl White Metallic



Жемужно-белый металл Pearl White Metallic

Выключатель Switches 10AX - 250V~		
Выключатель проходной двойной Double Two Way Switch	Выключатель проходной с подсветкой Two Way Switch + Backlight	
		IP 20
Ref.	Ref.	
7027 0288 106	7027 0288 114	Белый White
7027 0388 106	7027 0388 114	Крем Cream
7027 2888 106	7027 2888 114	Серебристый металл Argent Metallic
7027 2988 106	7027 2988 114	Темно-серый металл DimGray Metallic
7027 3088 106	7027 3088 114	Жемужно-белый металл Pearl White Metallic



Серебристый металл Argent Metallic

Выключатель Switches 10AX - 250V~		
Выключатель промежуточный Two Way Switch + Intermediate		
		IP 20
Ref.		
7027 0288 107		Белый White
7027 0388 107		Крем Cream
7027 2888 107		Серебристый металл Argent Metallic
7027 2988 107		Темно-серый металл DimGray Metallic
7027 3088 107		Жемужно-белый металл Pearl White Metallic



Темно-серый металл DimGray Metallic

Диммер Dimmer		
Диммер 800 Вт Dimmer 800W	Диммер 1000 Вт Dimmer 1000W	
		IP 20
Ref.	Ref.	
7027 0288 115	7027 0288 157	Белый White
7027 0388 115	7027 0388 157	Крем Cream
7027 2888 115	7027 2888 157	Серебристый металл Argent Metallic
7027 2988 115	7027 2988 157	Темно-серый металл DimGray Metallic
7027 3088 115	7027 3088 157	Жемужно-белый металл Pearl White Metallic



Диммер Dimmer (EMC Standard)		
Диммер 500 Вт с фильтром Dimmer 500W with Filter	Диммер 500 Вт с фильтром и радиатором Dimmer 500W with Filter and Radiator	
		IP 20
Ref.	Ref.	
7027 0288 116	7027 0288 117	Белый White
7027 0388 116	7027 0388 117	Крем Cream
7027 2888 116	7027 2888 117	Серебристый металл Argent Metallic
7027 2988 116	7027 2988 117	Темно-серый металл DimGray Metallic
7027 3088 116	7027 3088 117	Жемужно-белый металл Pearl White Metallic



Жемужно-белый металл Pearl White Metallic

Энергосавер Energy Saver 10AX - 250V~		
Энергосавер Energy Saver 10AX-250V~		
		IP 20
Ref.		
7027 0288 119		Белый White
7027 0388 119		Крем Cream
7027 2888 119		Серебристый металл Argent Metallic
7027 2988 119		Темно-серый металл DimGray Metallic
7027 3088 119		Жемужно-белый металл Pearl White Metallic



Серебристый металл Argent Metallic

Розетка б/з Socket Outlets 10AX - 250V~		
Розетка б/з Socket Outlet Without Earth		
		IP 20
Ref.		
7027 0288 121		Белый White
7027 0388 121		Крем Cream
7027 2888 121		Серебристый металл Argent Metallic
7027 2988 121		Темно-серый металл DimGray Metallic
7027 3088 121		Жемужно-белый металл Pearl White Metallic



Темно-серый металл DimGray Metallic

Розетка с/з Socket Outlets - Earthed 10AX - 250V~		
Розетка с/з Socket Outlet Earthed	Розетка с/з с крышкой Socket Outlet Earthed with Cover	
		IP 20
Ref.	Ref.	
7027 0288 122	7027 0288 123	Белый White
7027 0388 122	7027 0388 123	Крем Cream
7027 2888 122	7027 2888 123	Серебристый металл Argent Metallic
7027 2988 122	7027 2988 123	Темно-серый металл DimGray Metallic
7027 3088 122	7027 3088 123	Жемужно-белый металл Pearl White Metallic

Розетка с/з Socket Outlets - Earthed 10AX - 250V~		
Розетка с/з с крышкой от детей Socket Outlet Socket Outlet Earthed		
		IP 20
Ref.		
7027 0288 124		Белый White
7027 0388 124		Крем Cream
7027 2888 124		Серебристый металл Argent Metallic
7027 2988 124		Темно-серый металл DimGray Metallic
7027 3088 124		Жемужно-белый металл Pearl White Metallic



Жемужно-белый металл Pearl White Metallic

Розетка ТВ TV Socket Outlets		
Розетка ТВ проходная TV Socket Outlet Through Line	Розетка ТВ оконечная TV Socket Outlet End of Line	
		IP 20
Ref.	Ref.	
7027 0288 129	7027 0288 130	Белый White
7027 0388 129	7027 0388 130	Крем Cream
7027 2888 129	7027 2888 130	Серебристый металл Argent Metallic
7027 2988 129	7027 2988 130	Темно-серый металл DimGray Metallic
7027 3088 129	7027 3088 130	Жемужно-белый металл Pearl White Metallic



Серебристый металл Argent Metallic

Розетка ТВ-Радио TV / FM Socket Outlets		
Розетка ТВ-Радио проходная TV / FM Socket Outlet Through Line	Розетка ТВ-Радио оконечная TV / FM Socket Outlet End of Line	
		IP 20
Ref.	Ref.	
7027 0288 132	7027 0288 133	Белый White
7027 0388 132	7027 0388 133	Крем Cream
7027 2888 132	7027 2888 133	Серебристый металл Argent Metallic
7027 2988 132	7027 2988 133	Темно-серый металл DimGray Metallic
7027 3088 132	7027 3088 133	Жемужно-белый металл Pearl White Metallic



Темно-серый металл DimGray Metallic

Розетка спутниковая TV / FM - SAT Socket Outlets		
Розетка спутниковая проходная TV / FM - SAT Socket Outlet Through Line	Розетка спутниковая оконечная TV / FM - SAT Socket Outlet End of Line	
		IP 20
Ref.	Ref.	
7027 0288 134	7027 0288 135	Белый White
7027 0388 134	7027 0388 135	Крем Cream
7027 2888 134	7027 2888 135	Серебристый металл Argent Metallic
7027 2988 134	7027 2988 135	Темно-серый металл DimGray Metallic
7027 3088 134	7027 3088 135	Жемужно-белый металл Pearl White Metallic



Розетка телефонная (евро) Telephone Socket Outlets		
Розетка телефонная (евро) Rozетка telefonnaya (evro)	Розетка телефонная двойная (евро) Rozетка telefonnaya dvoynaya (evro)	
		IP 20
Ref.	Ref.	
7027 0288 137	7027 0288 138	Белый White
7027 0388 137	7027 0388 138	Крем Cream
7027 2888 137	7027 2888 138	Серебристый металл Argent Metallic
7027 2988 137	7027 2988 138	Темно-серый металл DimGray Metallic
7027 3088 137	7027 3088 138	Жемчужно-белый металл PearlWhite Metallic

Розетка компьютерная Computer Data Sockets		
Розетка компьютерная Rozетка komp'yuternaya	Розетка двойная компьютерная Rozетка dvoynaya komp'yuternaya	
		IP 20
Ref.	Ref.	
7027 0288 139	7027 0288 141	Белый White
7027 0388 139	7027 0388 141	Крем Cream
7027 2888 139	7027 2888 141	Серебристый металл Argent Metallic
7027 2988 139	7027 2988 141	Темно-серый металл DimGray Metallic
7027 3088 139	7027 3088 141	Жемчужно-белый металл PearlWhite Metallic

Розетка компьютер+телефон Computer Data + Telephone Sockets		
Розетка компьютер+телефон Rozетка komp'yuter+telefon		
		IP 20
Ref.		
7027 0288 143		Белый White
7027 0388 143		Крем Cream
7027 2888 143		Серебристый металл Argent Metallic
7027 2988 143		Темно-серый металл DimGray Metallic
7027 3088 143		Жемчужно-белый металл PearlWhite Metallic



Жемчужно-белый металл Pearl White Metallic



Серебристый металл Argent Metallic



Темно-серый металл DimGray Metallic





Рамки Frames	Горизонтальная Horizontal				
	1-я 1 Gang	2-я 2 Gang	3-я 3 Gang	4-я 4 Gang	5-я 5 Gang
Белый Рамки White Frame	7025 0202 146	7025 0202 147	7025 0202 148	7025 0202 149	7025 0202 150
Крем Рамки Cream Frame	7025 0303 146	7025 0303 147	7025 0303 148	7025 0303 149	7025 0303 150
Серебристый металлик Argent Metallic	7025 2828 146	7025 2828 147	7025 2828 148	7025 2828 149	7025 2828 150
Темно-серый металлик DimGray Metallic	7025 2929 146	7025 2929 147	7025 2929 148	7025 2929 149	7025 2929 150
Серебристый металлик + Хром Argent Metallic+Chrome	7025 2825 146	7025 2825 147	7025 2825 148	7025 2825 149	7025 2825 150
Темно-серый металлик + Хром DimGray Metallic+Chrome	7025 2925 146	7025 2925 147	7025 2925 148	7025 2925 149	7025 2925 150
Жемчужно-белый металлик Pearl White Metallic	7025 3030 146	7025 3030 147	7025 3030 148	7025 3030 149	7025 3030 150
Малиновый металлик Crimson Metallic	7025 3434 146	7025 3434 147	7025 3434 148	7025 3434 149	7025 3434 150
Темно-фиолетовый металлик Dim Violet Metallic	7025 3535 146	7025 3535 147	7025 3535 148	7025 3535 149	7025 3535 150
Голубовато-зеленый металлик Viridian Green Metallic	7025 3636 146	7025 3636 147	7025 3636 148	7025 3636 149	7025 3636 150
Оливково-серый металлик Olive Drab Metallic	7025 3737 146	7025 3737 147	7025 3737 148	7025 3737 149	7025 3737 150
Золотой металлик GoldenRod Metallic	7025 3838 146	7025 3838 147	7025 3838 148	7025 3838 149	7025 3838 150
Небесно-голубой металлик Cerulean Blue Metallic	7025 3939 146	7025 3939 147	7025 3939 148	7025 3939 149	7025 3939 150
Малиновый металлик + Жемчужно-белый Crimson Metallic + Pearl White	7025 3430 146	7025 3430 147	7025 3430 148	7025 3430 149	7025 3430 150
Темно-фиолетовый металлик + Жемчужно-белый Dim Violet Metallic + Pearl White	7025 3530 146	7025 3530 147	7025 3530 148	7025 3530 149	7025 3530 150
Голубовато-зеленый металлик + Жемчужно-белый Viridian Green Metallic + Pearl White	7025 3630 146	7025 3630 147	7025 3630 148	7025 3630 149	7025 3630 150
Оливково-серый металлик + Жемчужно-белый Olive Drab Metallic + Pearl White	7025 3730 146	7025 3730 147	7025 3730 148	7025 3730 149	7025 3730 150
Золотой металлик + Жемчужно-белый GoldenRod Metallic + Pearl White	7025 3830 146	7025 3830 147	7025 3830 148	7025 3830 149	7025 3830 150
Небесно-голубой металлик + Жемчужно-белый Cerulean Blue Metallic + Pearl White	7025 3930 146	7025 3930 147	7025 3930 148	7025 3930 149	7025 3930 150

Рамки Frames	Вертикальная Vertical		
	2-я 2 Gang	3-я 3 Gang	4-я 4 Gang
Белый Рамки White Frame	7025 0202 152	7025 0202 153	7025 0202 154
Крем Рамки Cream Frame	7025 0303 152	7025 0303 153	7025 0303 154
Серебристый металлик Argent Metallic	7025 2828 152	7025 2828 153	7025 2828 154
Темно-серый металлик DimGray Metallic	7025 2929 152	7025 2929 153	7025 2929 154
Серебристый металлик + Хром Argent Metallic+Chrome	7025 2825 152	7025 2825 153	7025 2825 154
Темно-серый металлик + Хром DimGray Metallic+Chrome	7025 2925 152	7025 2925 153	7025 2925 154
Жемчужно-белый металлик Pearl White Metallic	7025 3030 152	7025 3030 153	7025 3030 154
Малиновый металлик Crimson Metallic	7025 3434 152	7025 3434 153	7025 3434 154
Темно-фиолетовый металлик Dim Violet Metallic	7025 3535 152	7025 3535 153	7025 3535 154
Голубовато-зеленый металлик Viridian Green Metallic	7025 3636 152	7025 3636 153	7025 3636 154
Оливково-серый металлик Olive Drab Metallic	7025 3737 152	7025 3737 153	7025 3737 154
Золотой металлик GoldenRod Metallic	7025 3838 152	7025 3838 153	7025 3838 154
Небесно-голубой металлик Cerulean Blue Metallic	7025 3939 152	7025 3939 153	7025 3939 154
Малиновый металлик + Жемчужно-белый Crimson Metallic + Pearl White	7025 3430 152	7025 3430 153	7025 3430 154
Темно-фиолетовый металлик + Жемчужно-белый Dim Violet Metallic + Pearl White	7025 3530 152	7025 3530 153	7025 3530 154
Голубовато-зеленый металлик + Жемчужно-белый Viridian Green Metallic + Pearl White	7025 3630 152	7025 3630 153	7025 3630 154
Оливково-серый металлик + Жемчужно-белый Olive Drab Metallic + Pearl White	7025 3730 152	7025 3730 153	7025 3730 154
Золотой металлик + Жемчужно-белый GoldenRod Metallic + Pearl White	7025 3830 152	7025 3830 153	7025 3830 154
Небесно-голубой металлик + Жемчужно-белый Cerulean Blue Metallic + Pearl White	7025 3930 152	7025 3930 153	7025 3930 154



PC и ABS негорючие пластики, выдерживающие температуру до 850°C



All plastics  
Fireproof Polycarbonate resistant to 850°C



Скрытые установочные лапки, обеспечат безопасность рук во время монтажа.  
The hidden claws which cannot damage hands during assembly.



Широкая зона подключения для кабельного ввода  
Wide connection area for Cable input

**Отличие пластика PC от ABS**

- PC материал более блестящий, чем ABS и дольше сохраняет свой блеск
- Более устойчивы к механическим повреждениям.
- Сохраняет свой первоначальный цвет в течение длительного времени.
- На 18% тяжелее, чем ABS и имеет более высокую ударопрочность.
- PC устойчив к высоким температурам. В частности, в розетках, не плавится и не чернеет.

**Polycarbonate and ABS Plastic Differences**

- PC is brighter than the ABS and maintains longer period.
- More resistant against scratches.
- Keep their original color for a long time, do not fade up.
- 18% heavier than ABS and more durable and has high impact resistance...
- Resistant to higher temperatures. Especially in socket no melting and will not blacken.

**Монтажная часть**

**MechanismRear**

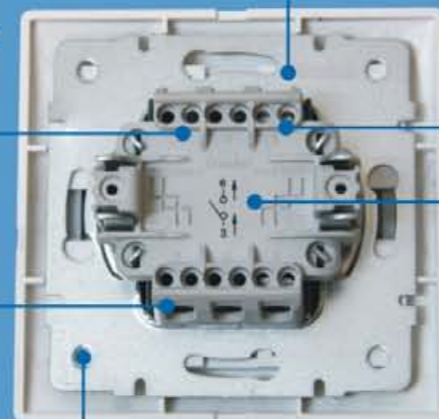
Жесткий нержавеющий каркас из металла толщиной 1 мм покрыт белым цинком. В процессе испытаний в соляном растворе не ржавеет в течение 48 часов.  
1 mm thickness and made of hard steel frame, White Zinc plated and 48 hours resistant to Salt Bath Corrosion Test instead of 12 hours.

PBT Vo (850 C): прочный негорючий механический корпус - PBT стеклонаполненный, не меняет свою форму при нагревании. Стойкий к ударам

Fireproof (Polybutylene Terephthalate) plastic resistant to 850°C

Соединительные двусторонние параллельные клеммы с нумерацией

Double cable entry and smoothly installation



Монтажные отверстия для наружной установки (4шт)  
4 pcs Surface mounting holes

Система защиты пальцев за счет особой изоляции

Finger Protection (during installation no possibility to contact to conductors)

Указана схема электрических соединений  
Wiring diagram for ease of connection

**Фронтальная часть**

**MechanismFront**



Возможность тонкой доводки для комбинированной установки

Fine adjustment facility for multiple frames

Система фиксации/запираания накладки пилообразными зубьями (4 шт.)

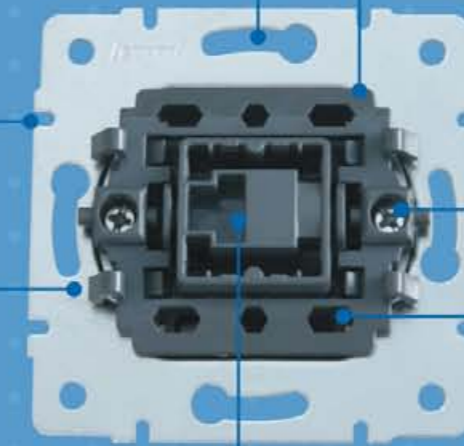
4 Pieces Saw edged frame locking feet

Специальная система надежной фиксации/запираания для каждой группы изделий

Operating latch mechanism (Fireproof Polycarbonate) is separately designed for different products

4 регулируемых гнезда под крепежные винты для установки  
4 pcs Surface mounting slot holes

Надежные негорючие составные элементы устройства из поликарбонатного пластика выдерживают до 850°C  
Fireproof Polycarbonate plastic resistant to 850°C



Анкерные крепежные винты  
Hardened Claw Screws

Для выключателей с подсветкой: гнезда для светодиодов

LED lamp housings for Illuminated products



Механизм включения выполнен из нержавеющей металла, что обеспечивает их значительно большую долговечность, чем стандартные 40.000 циклов «вкл./выкл.»

Long-lasting Nickel-plated metal pin can ensure requirements of the standard 40,000 On-Off.



Оптимальные возможности для монтажа благодаря прочным заостренным крепежным лапкам

Hardened, self-back sprung and sharp edged claws can ensure excellent grip capability inside of junction box



- Токпроводящие элементы выполнены из фосфористой бронзы (%94 Cu и %6 Sn), что обеспечивает высокую проводимость. Благодаря высокому содержанию меди, нагрев проводников не происходит.  
- Серебряные контакты выключателей выполнены из сплава 90% Ag и 10%Ni. Толщина контакта -0,3 мм. Что соответствует международным стандартам качества.

- All conductive materials are made of Cusn94 Phosphor Bronze have highest (94%) copper ratio can transmit electricity 35% more acc. To brass materials and less heat is generated. And much more harder than brass thereby having excellent grip for sockets. Overheating caused by looseness has been removed completely.

- Silver contacts are made of AgNi90/10 according to IEC standards





Пластик-ABS



All Plastics; ABS

Скрытые установочные лапки, обеспечат безопасность рук во время монтажа.

The hidden claws which cannot damage hands during assembly.



Широкая зона подключения для кабельного ввода

Wide connection area for Cable input

## Монтажная часть

## MechanismRear

Жесткий нержавеющий каркас из металла толщиной 1 мм покрыт белым цинком. В процессе испытаний в соляном растворе не ржавеет в течение 48 часов.

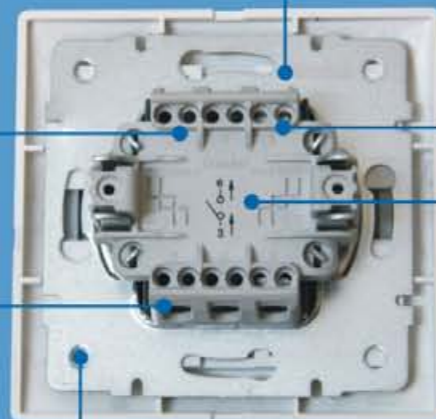
1 mm thickness and made of hard steel frame, Galvanized plated and 48 hours resistant to Salt Bath Corrosion Test instead of 12 hours.

PBT V0 (850°C): прочный негорючий механический корпус - PBT стеклонаполненный, не меняет свою форму при нагревании. Стойкий к ударам

Fireproof (Polybutylene Terephthalate) plastic resistant to 850°C

Соединительные двусторонние параллельные клеммы с нумерацией

Double cable entry and smoothly installation



Монтажные отверстия для наружной установки (4шт)

4 pcs Surface mounting holes

Система защиты пальцев за счет особой изоляции

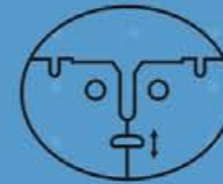
Finger Protection (during installation no possibility to contact to conductors)

Указана схема электрических соединений

Wiring diagram for ease of connection

## Фронтальная часть

## MechanismFront



Возможность тонкой доводки для комбинированной установки

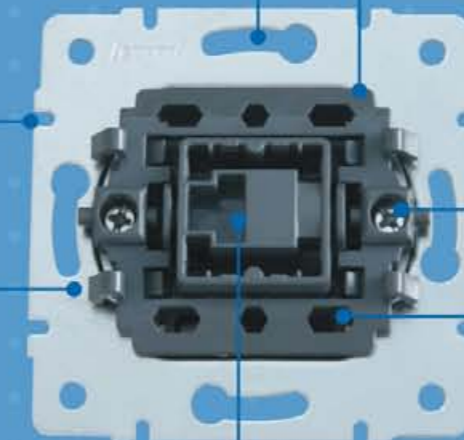
Fine adjustment facility for multiple frames

4 регулируемых гнезда под крепежные винты для установки

4 pcs Surface mounting slot holes

Надежные негорючие составные элементы устройства из поликарбонатного пластика - выдерживают до 850°C

Fireproof Polycarbonate plastic resistant to 850°C



Анкерные крепежные винты

Hardened Claw Screws

Система фиксации/запирания накладки пилообразными зубьями (4 шт.)

4 Pieces Saw edged frame locking feet

Для выключателей с подсветкой: гнезда для светодиодов

LED lamp housings for Illuminated products

Специальная система надежной фиксации/запирания для каждой группы изделий

Operating latch mechanism (Fireproof Polycarbonate) is separately designed for different products



Механизм включения выполнен из нержавеющей металла, что обеспечивает их значительно большую долговечность, чем стандартные 40.000 циклов «вкл./выкл.»

Long-lasting Nickel-plated metal pin can ensure requirements of the standard 40,000 On-Off.



Оптимальные возможности для монтажа благодаря прочным заостренным крепежным лапкам

Hardened, self-back sprung and sharp edged claws can ensure excellent grip capability inside of junction box



- Все проводящие материалы изготавливаются из высококачественного CuZn70 латуни.  
- Серебряные контакты выключателей выполнены из сплава 90% Ag и 10%Ni. Толщина контакта -0,3 мм. Что соответствует международным стандартам качества.

- All conductive materials are made of CuZn70 high quality brass.  
- Silver contacts are made of AgNi90/10 according to IEC standards





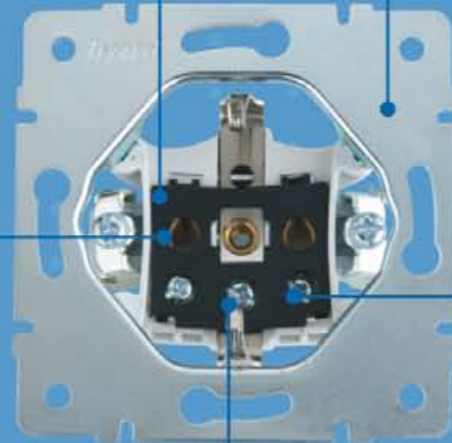
## Механизм розеток

## Socket Mechanism

Компактный механизм  
Compact and safe mechanism

Токопроводящие элементы выполнены из фосфористой бронзы (% 94 Cu и % 6 Sn), что обеспечивает высокую проводимость (более 35% чем стандарт). Благодаря высокому содержанию меди, нагрев проводников не происходит.

Conductors are made of Phosfor Bronze (%94Cu ve %6 Sn) they ensure best conductivity which is better than CuZn70. It cannot be caused high-heating because of maximum rate of copper and transmits electricity perfectly.



Жесткий нержавеющий каркас из металла толщиной 1 мм покрыт белым цинком. В процессе испытаний в соляном растворе не ржавеет в течение 48 часов, при норме 12 часов.  
Hard, stiff and anti-corrosive (can endure 48h Salted Bath Test) Zinc coated metal frame which is 1mm thickness insulated conductive parts of mechanism

Крышка контактов изготовлена из негорючего материала PA66, который выдерживает до 850°C  
PA66 Fireproof Protective Lid covered on conductive contacts 850°C

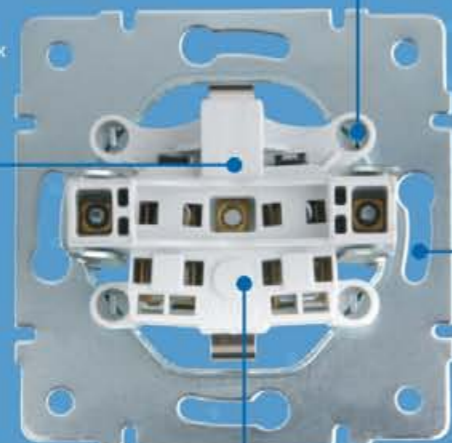
Заземляющие контакты изготовлены из материала MS70 (70% Cu 30%Zn) с покрытием из никеля, за счет чего достигается высокая токопроводимость

Nickel Coated Brass Earthing Contact

Надежное безвинтовое соединение  
Screwless connection

Негорючий PBT (Полибутилентерефталат) - пластик выдерживает до 850°C

PBT (Polybutylene Terephthalate) Fireproof-Vo (850°C): Solid and strong



Подпружиненные лапки крепления  
Springy claws which can return itself after dismantling and cannot give any damage to hands

Защита от тока при установке  
Safely locked and Finger protected supporter

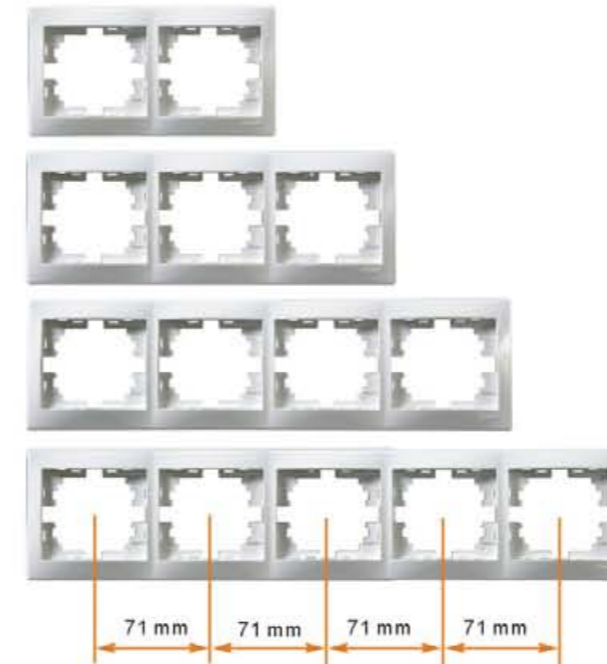
Возможность подключения двух кабелей  
Double connection terminals



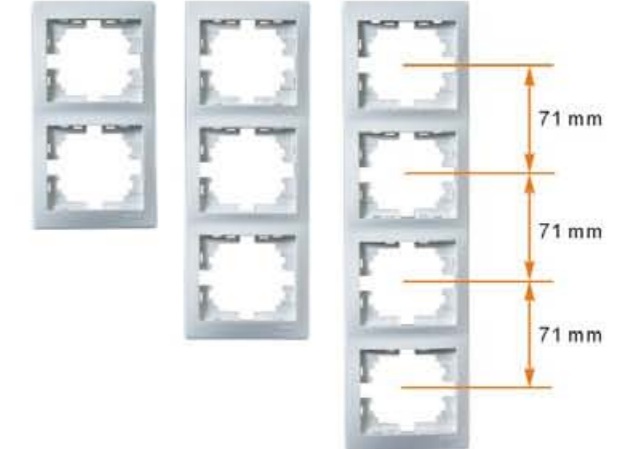
## Групповые рамки и Монтаж

## Frames & Assembly

Рамка горизонтальная / Horizontal Frames



Рамка вертикальная / Vertical Frames

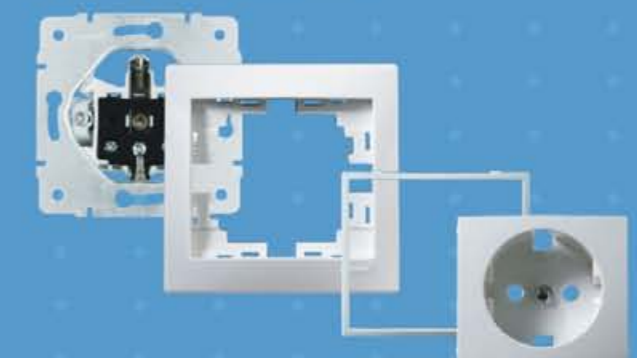


Группа выключателей / Switches



- ✓ 10A, 250V~
- ✓ IEC 60669-1
- ✓ TS 4915 EN 60669-1

Группа розеток / Sockets



- ✓ 16A, 250V~
- ✓ IEC 60884-1
- ✓ TS IEC 60884-1





**НАТА**

**НАТА**



Белый  
White



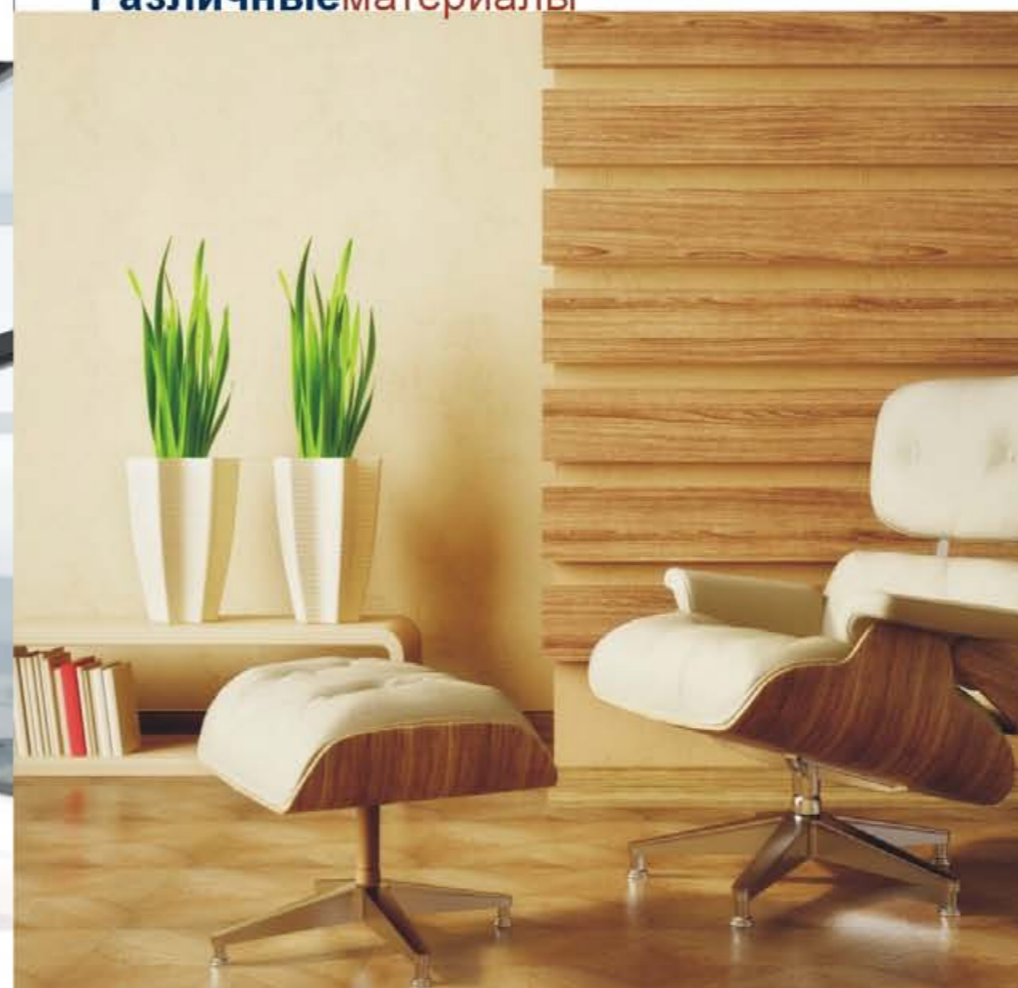
Крем  
Cream

Базовые цвета / MAIN COLORS

**Ната;** стильный и качественный продукт, предназначенный для наружной установки. Полностью изготовлен из негорючего поликарбоната, безопасный и очень надежный.

**Nata;** Stylish and quality product designed for surface solutions. Made by fireproof polycarbonate completely, safe and highly secure.

**HATA / NATA**



Клен  
Maple



Античный махагон  
Antique Mahogan



Античный кедр  
Antique Cedar

Ahsap Renkler Wood Colors

**Ната;** сравните качество материалов и технологий с конкурентами.

**Nata;** Compare the quality of materials and technology with competitors.

**HATA / NATA**

Кнопки и рамки	Негорючий поликарбонат, выдерживающий 850°C
Frames and Buttons	Fireproof Polycarbonate(850°C)
Защелки и внутренний пластик	Негорючий поликарбонат, выдерживающий 850°C
Whole Internal Plastics	Fireproof Polycarbonate(850°C)
Токпроводящие контакты	фосфористый бронза (CuSn94) проводит на 35% больше тока
Conductive Metals	Phosphor Bronze (CuSn94) - 35% more conductivity
Контакты	Серебро (AgNi90/10)
Contact Materials	Silver (AgNi90/10)
Внутренний механизм	Негорючий PBT выдерживает 850°C
Supporter	Fireproof PBT Plastic (850°C)
Стандарты	TS 4915 EN 60669-1 и TS IEC 60884-1
Standards	IEC 60669-1 and IEC 60884-1

**Тип материала / Materials**





**Выключатель One Way Switch 10AX 250V~**

Описание Description	Артикул Article No	Количество в упаковке Inner Box	Количество в коробке Outbox	Вес коробки (кг) Outbox Weight(kg)	Размер коробки (м³) Outbox Volume(m³)
Белый / White	7 10 0200 100	10	120	12.00	0.0511
Крем / Cream	7 10 0300 100	10	120	12.00	0.0511



**Выключатель двойной Double One Way Switch 10AX 250V~**

Описание Description	Артикул Article No	Количество в упаковке Inner Box	Количество в коробке Outbox	Вес коробки (кг) Outbox Weight(kg)	Размер коробки (м³) Outbox Volume(m³)
Белый / White	7 10 0200 101	10	120	12.20	0.0511
Крем / Cream	7 10 0300 101	10	120	12.20	0.0511



**Кнопка таймера Light 10AX 250V~**

Описание Description	Артикул Article No	Количество в упаковке Inner Box	Количество в коробке Outbox	Вес коробки (кг) Outbox Weight(kg)	Размер коробки (м³) Outbox Volume(m³)
Белый / White	7 10 0200 102	10	120	11.50	0.0511
Крем / Cream	7 10 0300 102	10	120	11.50	0.0511



**Кнопка звонка Control Switch - Bell 10AX 250V~**

Описание Description	Артикул Article No	Количество в упаковке Inner Box	Количество в коробке Outbox	Вес коробки (кг) Outbox Weight(kg)	Размер коробки (м³) Outbox Volume(m³)
Белый / White	7 10 0200 103	10	120	11.50	0.0511
Крем / Cream	7 10 0300 103	10	120	11.50	0.0511



**Кнопка дверного автомата Control Switch - Door 10AX 250V~**

Описание Description	Артикул Article No	Количество в упаковке Inner Box	Количество в коробке Outbox	Вес коробки (кг) Outbox Weight(kg)	Размер коробки (м³) Outbox Volume(m³)
Белый / White	7 10 0200 104	10	120	11.50	0.0511
Крем / Cream	7 10 0300 104	10	120	11.50	0.0511



**Выключатель проходной Two Way Switch 10AX 250V~**

Описание Description	Артикул Article No	Количество в упаковке Inner Box	Количество в коробке Outbox	Вес коробки (кг) Outbox Weight(kg)	Размер коробки (м³) Outbox Volume(m³)
Белый / White	7 10 0200 105	10	120	11.40	0.0511
Крем / Cream	7 10 0300 105	10	120	11.40	0.0511



**Выключатель проходной двойной Double Two Way Switch 10AX 250V~**

Описание Description	Артикул Article No	Количество в упаковке Inner Box	Количество в коробке Outbox	Вес коробки (кг) Outbox Weight(kg)	Размер коробки (м³) Outbox Volume(m³)
Белый / White	7 10 0200 106	10	120	12.35	0.0511
Крем / Cream	7 10 0300 106	10	120	12.35	0.0511



**Выключатель промежуточный Two Way Switch - Intermediate 10AX 250V~**

Описание Description	Артикул Article No	Количество в упаковке Inner Box	Количество в коробке Outbox	Вес коробки (кг) Outbox Weight(kg)	Размер коробки (м³) Outbox Volume(m³)
Белый / White	7 10 0200 107	10	120	12.35	0.0511
Крем / Cream	7 10 0300 107	10	120	12.35	0.0511



**Выключатель с подсветкой One Way Switch - Illuminated 10AX 250V~**

Описание Description	Артикул Article No	Количество в упаковке Inner Box	Количество в коробке Outbox	Вес коробки (кг) Outbox Weight(kg)	Размер коробки (м³) Outbox Volume(m³)
Белый / White	7 10 0200 111	10	120	12.20	0.0511
Крем / Cream	7 10 0300 111	10	120	12.20	0.0511



**Выключатель двойной с подсветкой Double One Way Switch - Illuminated 10AX 250V~**

Описание Description	Артикул Article No	Количество в упаковке Inner Box	Количество в коробке Outbox	Вес коробки (кг) Outbox Weight(kg)	Размер коробки (м³) Outbox Volume(m³)
Белый / White	7 10 0200 112	10	120	12.60	0.0511
Крем / Cream	7 10 0300 112	10	120	12.60	0.0511



**Кнопка таймера с подсветкой Control Switch - Illuminated Light 10AX 250V~**

Описание Description	Артикул Article No	Количество в упаковке Inner Box	Количество в коробке Outbox	Вес коробки (кг) Outbox Weight(kg)	Размер коробки (м³) Outbox Volume(m³)
Белый / White	7 10 0200 113	10	120	12.20	0.0511
Крем / Cream	7 10 0300 113	10	120	12.20	0.0511



**Выключатель проходной с подсветкой Two Way Switch - Illuminated 10AX 250V~**

Описание Description	Артикул Article No	Количество в упаковке Inner Box	Количество в коробке Outbox	Вес коробки (кг) Outbox Weight(kg)	Размер коробки (м³) Outbox Volume(m³)
Белый / White	7 10 0200 114	10	120	12.20	0.0511
Крем / Cream	7 10 0300 114	10	120	12.20	0.0511



**Розетка б/з (керамика) Socket Outlet Without Earth - Ceramic 16A 250V~**

Описание Description	Артикул Article No	Количество в упаковке Inner Box	Количество в коробке Outbox	Вес коробки (кг) Outbox Weight(kg)	Размер коробки (м³) Outbox Volume(m³)
Белый / White	7 10 0200 121	10	120	14.90	0.0511
Крем / Cream	7 10 0300 121	10	120	14.90	0.0511



**Розетка с/з (керамика) Socket Outlet Earthed - Ceramic 16A 250V~**

Описание Description	Артикул Article No	Количество в упаковке Inner Box	Количество в коробке Outbox	Вес коробки (кг) Outbox Weight(kg)	Размер коробки (м³) Outbox Volume(m³)
Белый / White	7 10 0200 122	10	120	16.10	0.0511
Крем / Cream	7 10 0300 122	10	120	16.10	0.0511





Розетка с/з с крышкой (керамика) Socket Outlet Earthed - With Cover - Ceramic 16A 250V~

Описание Description	Артикул Article No	Количество в упаковке Inner Box	Количество в коробке Outbox	Вес коробки (кг) Outbox Weight(kg)	Размер коробки (м³) Outbox Volume(m³)
Белый / White	710 0200 123	10	120	17.20	0.0511
Крем / Cream	710 0300 123	10	120	17.20	0.0511



Розетка двойная с/з (керамика) Double Socket Outlet Earthed - Ceramic 16A 250V~

Описание Description	Артикул Article No	Количество в упаковке Inner Box	Количество в коробке Outbox	Вес коробки (кг) Outbox Weight(kg)	Размер коробки (м³) Outbox Volume(m³)
Белый / White	710 0200 127	10	120	22.40	0.0695
Крем / Cream	710 0300 127	10	120	22.40	0.0695



Розетка двойная б/з (керамика) Double Socket Outlet Without Earth - Ceramic 16A 250V~

Описание Description	Артикул Article No	Количество в упаковке Inner Box	Количество в коробке Outbox	Вес коробки (кг) Outbox Weight(kg)	Размер коробки (м³) Outbox Volume(m³)
Белый / White	710 0200 128	10	120	20.60	0.0676
Крем / Cream	710 0300 128	10	120	20.60	0.0676



Розетка ТВ проходная TV Socket Outlet - Through Line

Описание Description	Артикул Article No	Количество в упаковке Inner Box	Количество в коробке Outbox	Вес коробки (кг) Outbox Weight(kg)	Размер коробки (м³) Outbox Volume(m³)
Белый / White	710 0200 129	10	120	12.00	0.0511
Крем / Cream	710 0300 129	10	120	12.00	0.0511



Розетка ТВ оконечная TV Socket Outlet - End of Line

Описание Description	Артикул Article No	Количество в упаковке Inner Box	Количество в коробке Outbox	Вес коробки (кг) Outbox Weight(kg)	Размер коробки (м³) Outbox Volume(m³)
Белый / White	710 0200 130	10	120	11.10	0.0511
Крем / Cream	710 0300 130	10	120	11.10	0.0511



Розетка телефонная (евро) Numeris Telephone Socket Outlet - 1 gang

Описание Description	Артикул Article No	Количество в упаковке Inner Box	Количество в коробке Outbox	Вес коробки (кг) Outbox Weight(kg)	Размер коробки (м³) Outbox Volume(m³)
Белый / White	710 0200 137	10	120	11.20	0.0511
Крем / Cream	710 0300 137	10	120	11.20	0.0511



Розетка компьютерная Data Socket Outlet - Cat 5e Jack - 1 gang

Описание Description	Артикул Article No	Количество в упаковке Inner Box	Количество в коробке Outbox	Вес коробки (кг) Outbox Weight(kg)	Размер коробки (м³) Outbox Volume(m³)
Белый / White	710 0200 139	10	120	12.00	0.0511
Крем / Cream	710 0300 139	10	120	12.00	0.0511



Горизонтальный блок выключатель+розетка с/з  
One Way Switch+ Socket Outlet With Cover - Horizontal

Описание Description	Артикул Article No	Количество в упаковке Inner Box	Количество в коробке Outbox	Вес коробки (кг) Outbox Weight(kg)	Размер коробки (м³) Outbox Volume(m³)
Белый / White	710 0200 170	10	120	21.10	0.0667
Крем / Cream	710 0300 170	10	120	21.10	0.0667



Горизонтальный блок выключатель двойной+розетка с/з  
Double One Way Switch+ Socket Outlet With Cover - Horizontal

Описание Description	Артикул Article No	Количество в упаковке Inner Box	Количество в коробке Outbox	Вес коробки (кг) Outbox Weight(kg)	Размер коробки (м³) Outbox Volume(m³)
Белый / White	710 0200 171	10	120	21.50	0.0667
Крем / Cream	710 0300 171	10	120	21.50	0.0667



Вертикальный блок выключатель+розетка с/з  
One Way Switch+ Socket Outlet With Cover - Vertical

Описание Description	Артикул Article No	Количество в упаковке Inner Box	Количество в коробке Outbox	Вес коробки (кг) Outbox Weight(kg)	Размер коробки (м³) Outbox Volume(m³)
Белый / White	710 0200 172	10	120	21.00	0.0788
Крем / Cream	710 0300 172	10	120	21.00	0.0788



Вертикальный блок выключатель двойной+розетка с/з  
Double One Way Switch+ Socket Outlet With Cover - Vertical

Описание Description	Артикул Article No	Количество в упаковке Inner Box	Количество в коробке Outbox	Вес коробки (кг) Outbox Weight(kg)	Размер коробки (м³) Outbox Volume(m³)
Белый / White	710 0200 173	10	120	21.50	0.0788
Крем / Cream	710 0300 173	10	120	21.50	0.0788







ДЕМЕТ

ДЕМЕТ



Белый  
White



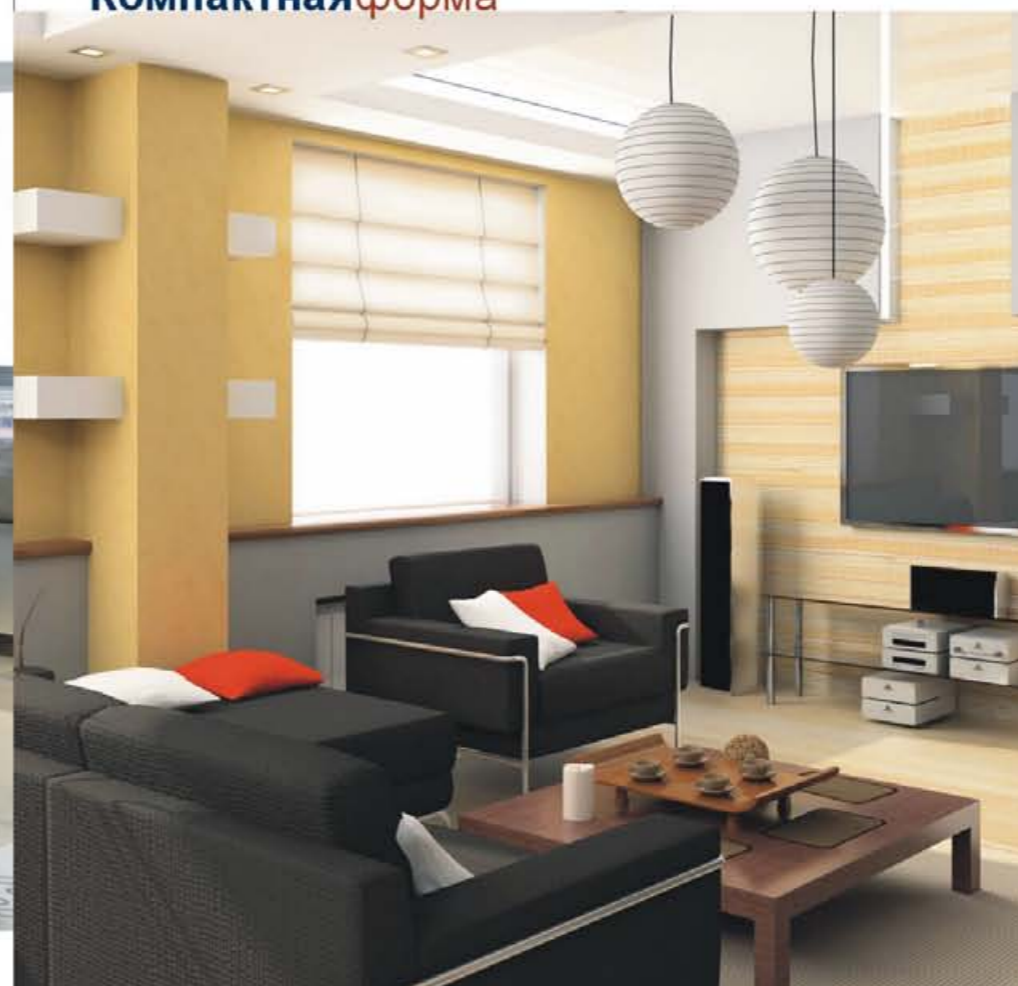
Крем  
Cream

Цвет базовый / MAIN COLORS

**Демет;** для наружного монтажа, элегантные формы, компактный размер. Это отличное решение.

**Demet;** For surface applications, elegant form, little height, it is a great solution so even you will not be sensible of it.

ДЕМЕТ / DEMET



Клен  
Maple



Античный махагон  
Antique Mahogan



Античный кедр  
Antique Cedar

Ahsap Renkler Wood Colors

**Демет;** корпус и внутренний механизм изготовлены из негорючего поликарбоната. Это новый продукт, необычный и эстетичный.

**Demet;** All body and interior plastics made entirely fireproof Polycarbonate. It is a new product, uncommon and has different aesthetic.

ДЕМЕТ / DEMET

ДЕМЕТ / DEMET	Тип материала / Materials
Клавиши и рамки	Негорючий поликарбонат, выдерживающий 850°C
Frames and Buttons	Fireproof Polycarbonate(850°C)
Защелки и внутренний пластик	Негорючий поликарбонат, выдерживающий 850°C
Whole Internal Plastics	Fireproof Polycarbonate(850°C)
Токопроводящие контакты	фосфористый бронз (CuSn94) проводит на 35% больше тока
Conductive Metals	Phosphor Bronze (CuSn94) - 35% more conductivity
Контакты	Серебро (AgNi90/10)
Contact Materials	Silver (AgNi90/10)
Внутренний механизм	Негорючий PBT выдерживает 850°C
Supporter	Fireproof PBT Plastic (850°C)
Стандарты	TS 4915 EN 60669-1 и TS IEC 60884-1
Standards	IEC 60669-1 and IEC 60884-1





### Выключатель One Way Switch 10AX 250V~

Описание Description	Артикул Article No	Количество в упаковке Inner Box	Количество в коробке Outbox	Вес коробки (кг) Outbox Weight(kg)	Размер коробки (м³) Outbox Volume(m³)
Белый / White	711 0200 100	10	120	9.05	0.0320
Крем / Cream	711 0300 100	10	120	9.05	0.0320



### Выключатель двойной Double One Way Switch 10AX 250V~

Описание Description	Артикул Article No	Количество в упаковке Inner Box	Количество в коробке Outbox	Вес коробки (кг) Outbox Weight(kg)	Размер коробки (м³) Outbox Volume(m³)
Белый / White	711 0200 101	10	120	9.52	0.0320
Крем / Cream	711 0300 101	10	120	9.52	0.0320



### Кнопка таймера Light 10AX 250V~

Описание Description	Артикул Article No	Количество в упаковке Inner Box	Количество в коробке Outbox	Вес коробки (кг) Outbox Weight(kg)	Размер коробки (м³) Outbox Volume(m³)
Белый / White	711 0200 102	10	120	9.15	0.0320
Крем / Cream	711 0300 102	10	120	9.15	0.0320



### Кнопка звонка Control Switch - Bell 10AX 250V~

Описание Description	Артикул Article No	Количество в упаковке Inner Box	Количество в коробке Outbox	Вес коробки (кг) Outbox Weight(kg)	Размер коробки (м³) Outbox Volume(m³)
Белый / White	711 0200 103	10	120	9.15	0.0320
Крем / Cream	711 0300 103	10	120	9.15	0.0320



### Кнопка дверного автомата Control Switch - Door 10AX 250V~

Описание Description	Артикул Article No	Количество в упаковке Inner Box	Количество в коробке Outbox	Вес коробки (кг) Outbox Weight(kg)	Размер коробки (м³) Outbox Volume(m³)
Белый / White	711 0200 104	10	120	9.52	0.0320
Крем / Cream	711 0300 104	10	120	9.52	0.0320



### Выключатель проходной Two Way Switch 10AX 250V~

Описание Description	Артикул Article No	Количество в упаковке Inner Box	Количество в коробке Outbox	Вес коробки (кг) Outbox Weight(kg)	Размер коробки (м³) Outbox Volume(m³)
Белый / White	711 0200 105	10	120	9.25	0.0320
Крем / Cream	711 0300 105	10	120	9.25	0.0320



### Выключатель проходной двойной Double Two Way Switch 10AX 250V~

Описание Description	Артикул Article No	Количество в упаковке Inner Box	Количество в коробке Outbox	Вес коробки (кг) Outbox Weight(kg)	Размер коробки (м³) Outbox Volume(m³)
Белый / White	711 0200 106	10	120	10.10	0.0320
Крем / Cream	711 0300 106	10	120	10.10	0.0320



### Выключатель промежуточный Two Way Switch - Intermediate 10AX 250V~

Описание Description	Артикул Article No	Количество в упаковке Inner Box	Количество в коробке Outbox	Вес коробки (кг) Outbox Weight(kg)	Размер коробки (м³) Outbox Volume(m³)
Белый / White	711 0200 107	10	120	10.10	0.0320
Крем / Cream	711 0300 107	10	120	10.10	0.0320



### Выключатель с подсветкой One Way Switch - Illuminated 10AX 250V~

Описание Description	Артикул Article No	Количество в упаковке Inner Box	Количество в коробке Outbox	Вес коробки (кг) Outbox Weight(kg)	Размер коробки (м³) Outbox Volume(m³)
Белый / White	711 0200 111	10	120	9.12	0.0320
Крем / Cream	711 0300 111	10	120	9.12	0.0320



### Выключатель двойной с подсветкой Double One Way Switch - Illuminated 10AX 250V~

Описание Description	Артикул Article No	Количество в упаковке Inner Box	Количество в коробке Outbox	Вес коробки (кг) Outbox Weight(kg)	Размер коробки (м³) Outbox Volume(m³)
Белый / White	711 0200 112	10	120	9.57	0.0320
Крем / Cream	711 0300 112	10	120	9.57	0.0320



### Кнопка таймера с подсветкой Control Switch - Illuminated Light 10AX 250V~

Описание Description	Артикул Article No	Количество в упаковке Inner Box	Количество в коробке Outbox	Вес коробки (кг) Outbox Weight(kg)	Размер коробки (м³) Outbox Volume(m³)
Белый / White	711 0200 113	10	120	9.38	0.0320
Крем / Cream	711 0300 113	10	120	9.38	0.0320



### Выключатель проходной с подсветкой Two Way Switch - Illuminated 10AX 250V~

Описание Description	Артикул Article No	Количество в упаковке Inner Box	Количество в коробке Outbox	Вес коробки (кг) Outbox Weight(kg)	Размер коробки (м³) Outbox Volume(m³)
Белый / White	711 0200 114	10	120	9.38	0.0320
Крем / Cream	711 0300 114	10	120	9.38	0.0320



### Розетка б/з Socket Outlet Without Earth 16A 250V~

Описание Description	Артикул Article No	Количество в упаковке Inner Box	Количество в коробке Outbox	Вес коробки (кг) Outbox Weight(kg)	Размер коробки (м³) Outbox Volume(m³)
Белый / White	711 0200 121	10	120	9.24	0.0320
Крем / Cream	711 0300 121	10	120	9.24	0.0320



### Розетка с/з Socket Outlet Earthed 16A 250V~

Описание Description	Артикул Article No	Количество в упаковке Inner Box	Количество в коробке Outbox	Вес коробки (кг) Outbox Weight(kg)	Размер коробки (м³) Outbox Volume(m³)
Белый / White	711 0200 122	10	120	9.50	0.0396
Крем / Cream	711 0300 122	10	120	9.50	0.0396





### Розетка с/з с крышкой Socket Outlet Earthed - With Cover 16A 250V~

Описание Description	Артикул Article No	Количество в упаковке Inner Box	Количество в коробке Outbox	Вес коробки (кг) Outbox Weight(kg)	Размер коробки (м³) Outbox Volume(m³)
Белый / White	711 0200 123	10	120	9.90	0.0421
Крем / Cream	711 0300 123	10	120	9.90	0.0421

### Розетка двойная с/з Double Socket Outlet Earthed 16A 250V~

Описание Description	Артикул Article No	Количество в упаковке Inner Box	Количество в коробке Outbox	Вес коробки (кг) Outbox Weight(kg)	Размер коробки (м³) Outbox Volume(m³)
Белый / White	711 0200 127	10	120	14.47	0.0606
Крем / Cream	711 0300 127	10	120	14.47	0.0606

### Розетка двойная б/з Double Socket Outlet Without Earth 16A 250V~

Описание Description	Артикул Article No	Количество в упаковке Inner Box	Количество в коробке Outbox	Вес коробки (кг) Outbox Weight(kg)	Размер коробки (м³) Outbox Volume(m³)
Белый / White	711 0200 128	10	120	12.20	0.0451
Крем / Cream	711 0300 128	10	120	12.20	0.0451

### Розетка ТВ проходная TV Socket Outlet - Through Line

Описание Description	Артикул Article No	Количество в упаковке Inner Box	Количество в коробке Outbox	Вес коробки (кг) Outbox Weight(kg)	Размер коробки (м³) Outbox Volume(m³)
Белый / White	711 0200 129	10	120	7.72	0.0320
Крем / Cream	711 0300 129	10	120	7.72	0.0320

### Розетка ТВ оконечная TV Socket Outlet - End of Line

Описание Description	Артикул Article No	Количество в упаковке Inner Box	Количество в коробке Outbox	Вес коробки (кг) Outbox Weight(kg)	Размер коробки (м³) Outbox Volume(m³)
Белый / White	711 0200 130	10	120	7.25	0.0320
Крем / Cream	711 0300 130	10	120	7.25	0.0320

### Розетка телефонная (евро) Numeris Telephone Socket Outlet - 1 gang

Описание Description	Артикул Article No	Количество в упаковке Inner Box	Количество в коробке Outbox	Вес коробки (кг) Outbox Weight(kg)	Размер коробки (м³) Outbox Volume(m³)
Белый / White	711 0200 137	10	120	6.90	0.0320
Крем / Cream	711 0300 137	10	120	6.90	0.0320

### Розетка компьютерная Data Socket Outlet - Cat 5e Jack - 1 gang

Описание Description	Артикул Article No	Количество в упаковке Inner Box	Количество в коробке Outbox	Вес коробки (кг) Outbox Weight(kg)	Размер коробки (м³) Outbox Volume(m³)
Белый / White	711 0200 139	10	120	6.82	0.0320
Крем / Cream	711 0300 139	10	120	6.82	0.0320







## ЛИЛА

## LILA

**Лила;** безопасные и качественные групповые розетки.

**LILA;** Safe and high-quality sockets.

**Лила;** безопасные и качественные групповые розетки.

- Контактная группа из негорючего пластика
- Проводники изготовлены из CuZn70 (MS 70)
- С выключателем или без
- Стандарт IEC 60884-1
- 16A 250V ~

**LILA;** Safe and high-quality sockets.

- Conductor Bearings made of fireproof plastic
- CuZn70 (Brass) conductors and earthing contacts
- With Switch/Without
- Comply to IEC 60884-1
- 16A 250V ~



## ЛИЛА

## LILA

- 2,3,4, и 6 входов
- 2,3,5,7, и 10 метров длина провода
- Без заземления : 2x0,75mm<sup>2</sup> кабель
- 2,3 и 4 входа: 3X1mm<sup>2</sup> кабель
- 6 входов:3X1,5mm<sup>2</sup> кабель
- Максимальная нагрузка 3500Вт

- 2,3,4 and 6 gang
- 2,3,5,7 and 10 m cable options
- Without Earth : 2x0,75mm<sup>2</sup> cable
- 2,3 and 4 gang : 3x1 mm<sup>2</sup> cable
- 6 gang : 3x1,5mm<sup>2</sup> cable
- Maximum Power: 3500 Watt





**Групповые розетки на 2 входа**  
2 Gang Socket



Колodka б/з 2 входа  
2 Gang Without Earth  
720 0200 203  
Коробка / Outbox:  
36 шт / pcs  
2.85 kg / 0.0140m<sup>3</sup>



Удлинитель б/з 2 входа (2x0,75mm<sup>2</sup>)  
2 Gang Without Earth -Cable (2x0,75mm<sup>2</sup>)  
720 0202 203 - 2m (2.80kg/0.0118m<sup>3</sup>)  
720 0203 203 - 3m (3.45kg/0.0137m<sup>3</sup>)  
720 0205 203 - 5m (4.90kg/0.0223m<sup>3</sup>)  
720 0207 203 - 7m (6.95kg/0.0166m<sup>3</sup>)  
Коробка / Outbox: 12 шт / pcs



Колodka с/з 2 входа  
2 Gang Earthed  
720 0200 201  
Коробка / Outbox:  
36 шт / pcs  
3.80 kg / 0.0167m<sup>3</sup>



Удлинитель с/з 2 входа (3x1mm<sup>2</sup>)  
2 Gang Earthed - Cable (3x1mm<sup>2</sup>)  
720 0202 201 - 2m (3.80kg/0.0155m<sup>3</sup>)  
720 0203 201 - 3m (4.70kg/0.0173m<sup>3</sup>)  
720 0205 201 - 5m (6.65kg/0.0225m<sup>3</sup>)  
720 0207 201 - 7m (7.35kg/0.0258m<sup>3</sup>)  
Коробка / Outbox: 12 шт / pcs



Колodka с/з 2 входа с выключателем  
2 Gang Earthed - With Switch  
720 0200 202  
Коробка / Outbox:  
36 шт / pcs  
4.60 kg / 0.0223m<sup>3</sup>



Удлинитель с/з 2 входа с выключателем (3x1mm<sup>2</sup>)  
2 Gang Earthed - With Switch- Cable (3x1mm<sup>2</sup>)  
720 0202 202 - 2m (4.15kg/0.0198m<sup>3</sup>)  
720 0203 202 - 3m (5.10kg/0.0201m<sup>3</sup>)  
720 0205 202 - 5m (6.91kg/0.0237m<sup>3</sup>)  
720 0207 202 - 7m (7.82kg/0.0208m<sup>3</sup>)  
Коробка / Outbox: 12 шт / pcs

**Групповые розетки на 3 входа**  
3 Gang Socket



Колodka б/з 3 входа  
3 Gang Without Earth  
720 0300 303  
Коробка / Outbox:  
36 шт / pcs  
3.85 kg / 0.0215m<sup>3</sup>



Удлинитель б/з 3 входа (2x0,75mm<sup>2</sup>)  
3 Gang Without Earth -Cable (2x0,75mm<sup>2</sup>)  
720 0302 303 - 2m (3.15kg/0.0118m<sup>3</sup>)  
720 0303 303 - 3m (3.81kg/0.0137m<sup>3</sup>)  
720 0305 303 -5m (5.40kg/0.0223m<sup>3</sup>)  
720 0307 303 -7m (8.02kg/0.0166m<sup>3</sup>)  
720 0310 303 -10m (9.13kg/0.0203m<sup>3</sup>)  
Коробка / Outbox: 12 шт / pcs



Колodka с/з 3 входа  
3 Gang Earthed  
720 0300 301  
Коробка / Outbox:  
36 шт / pcs  
4.80 kg / 0.0264m<sup>3</sup>



Удлинитель с/з 3 входа (3x1mm<sup>2</sup>)  
3 Gang Earthed - Cable (3x1mm<sup>2</sup>)  
720 0302 301 - 2m (4.28kg/0.0155m<sup>3</sup>)  
720 0303 301 - 3m (5.20kg/0.0143m<sup>3</sup>)  
720 0305 301 - 5m (7.15kg/0.0225m<sup>3</sup>)  
720 0307 301 - 7m (9.02kg/0.0225m<sup>3</sup>)  
720 0310 301 - 10m (10.30kg/0.0275m<sup>3</sup>)  
Коробка / Outbox: 12 шт / pcs



Колodka с/з 3 входа с выключателем  
3 Gang Earthed - With Switch  
720 0300 302  
Коробка / Outbox:  
36 шт / pcs  
5.83 kg / 0.0264m<sup>3</sup>



Удлинитель с/з 3 входа с выключателем (3x1mm<sup>2</sup>)  
3 Gang Earthed - With Switch- Cable (3x1mm<sup>2</sup>)  
720 0302 302 - 2m (4.59kg/0.0198m<sup>3</sup>)  
720 0303 302 - 3m (5.60kg/0.0201m<sup>3</sup>)  
720 0305 302 - 5m (7.48kg/0.0237m<sup>3</sup>)  
720 0307 302 - 7m (9.20kg/0.0225m<sup>3</sup>)  
720 0310 302 - 10m (11.25kg/0.0275m<sup>3</sup>)  
Коробка / Outbox: 12 шт / pcs

**Групповые розетки на 4 входа**  
4 Gang Socket



Колodka с/з 4 входа  
4 Gang Earthed  
720 0400 401  
Коробка / Outbox:  
36 шт / pcs  
5.90 kg / 0.0300m<sup>3</sup>



Удлинитель с/з 4 входа (3x1mm<sup>2</sup>)  
4 Gang Earthed - Cable (3x1mm<sup>2</sup>)  
720 0402 401 - 2m (4.68kg/0.0186m<sup>3</sup>)  
720 0403 201 - 3m (5.60kg/0.0186m<sup>3</sup>)  
720 0405 201 - 5m (7.70kg/0.0239m<sup>3</sup>)  
720 0407 201 - 7m (9.35kg/0.0225m<sup>3</sup>)  
720 0410 201 - 10m (12.60kg/0.0206m<sup>3</sup>)  
Коробка / Outbox: 12 шт / pcs



Колodka с/з 4 входа с выключателем  
4 Gang Earthed - With Switch  
720 0400 402  
Коробка / Outbox:  
36 шт / pcs  
7.25 kg / 0.0369m<sup>3</sup>



Удлинитель с/з 4 входа с выключателем (3x1mm<sup>2</sup>)  
4 Gang Earthed - With Switch- Cable (3x1mm<sup>2</sup>)  
720 0402 402 - 2m (5.10kg/0.0221m<sup>3</sup>)  
720 0403 402 - 3m (6.50kg/0.0221m<sup>3</sup>)  
720 0405 402 - 5m (8.10kg/0.0239m<sup>3</sup>)  
720 0407 402 - 7m (10.10kg/0.0225m<sup>3</sup>)  
720 0410 402 - 10m (12.93kg/0.0208m<sup>3</sup>)  
Коробка / Outbox: 12 шт / pcs

**Групповые розетки на 6 входа**  
6 Gang Socket



Колodka с/з 6 входа  
6 Gang Earthed  
720 0600 601  
Коробка / Outbox:  
36 шт / pcs  
8.55 kg / 0.0498m<sup>3</sup>



Удлинитель с/з 6 входа (3x1.5mm<sup>2</sup>)  
6 Gang Earthed - Cable (3x1.5mm<sup>2</sup>)  
720 0602 601 - 2m (6.30kg/0.0252m<sup>3</sup>)  
720 0603 601 - 3m (7.45kg/0.0252m<sup>3</sup>)  
720 0605 601 - 5m (10.10kg/0.0290m<sup>3</sup>)  
Коробка / Outbox: 12 шт / pcs



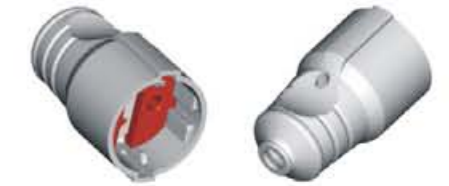
Колodka с/з 6 входа с выключателем  
6 Gang Earthed - With Switch  
720 0600 602  
Коробка / Outbox:  
36 шт / pcs  
9.70 kg / 0.0498m<sup>3</sup>



Удлинитель с/з 6 входа с выключателем (3x1.5mm<sup>2</sup>)  
6 Gang Earthed - With Switch- Cable (3x1.5mm<sup>2</sup>)  
720 0602 602 - 2m (6.80kg/0.0252m<sup>3</sup>)  
720 0603 602 - 3m (8.02kg/0.0252m<sup>3</sup>)  
720 0605 602 - 5m (10.70kg/0.0325m<sup>3</sup>)  
Коробка / Outbox: 12 шт / pcs







**Розетка штепсельная с заземлением**  
Earthed Female Plug- Single Body  
715 0701 607  
**Коробка / Package:**  
50/400 шт / pcs  
21.75 kg / 0.0858 m<sup>3</sup>



**Розетка штепсельная с заземлением**  
Earthed Female Plug  
715 0600 606  
**Коробка / Package:**  
50/400 шт / pcs  
15.00 kg / 0.0681 m<sup>3</sup>

Вилки PLUGS



**Вилка однофазная**  
Plug -(Comply with Earth pin)  
715 0101 601  
**Коробка / Package:**  
50/600 шт / pcs  
15.50 kg / 0.0528 m<sup>3</sup>



**Вилка с заземлением**  
Earthed Plug - (Comply with Earth Pin)  
715 0501 605  
**Коробка / Package:**  
50/400 шт / pcs  
15.80 kg / 0.0727 m<sup>3</sup>



**Вилка с ручкой с заземлением**  
Earthed Plug With Handle  
715 0201 602  
**Коробка / Package:**  
50/400 шт / pcs  
16.00 kg / 0.0646 m<sup>3</sup>

Выключатель навесной  
Intermediate Switch



**Выключатель навесной**  
Intermediate Switch  
715 1101 611  
**Коробка / Package:**  
50/800 шт / pcs  
14.80 kg / 0.0376 m<sup>3</sup>

Надёжное соединение



**LILA Golyad - Тройник с заземлением**  
LILA Golyad - 3 Gang Plugged Socket Outlet  
715 0800 608  
**Коробка / Package:**  
24 шт / pcs  
4.80 kg / 0.0223 m<sup>3</sup>

**Flower Golyad - Тройник с заземлением**  
Flower Golyad - 3 Gang Plugged Socket Outlet  
715 0900 609  
**Коробка / Package:**  
48 шт / pcs  
7.40 kg / 0.0515 m<sup>3</sup>

- Контактная группа выполнена из негорючего материала Красного цвета)
- Латунные проводники CuZn70
- 16A, 250V~
- Стандарт IEC 60884-1

- Fireproof Contact Bearings (Red Colors)
- CuZn70 Brass Conductors
- 16A, 250V~
- IEC 60884-1

- Негорючий пластик
- Латунные проводники CuZn70
- 16A, 250V~
- Стандарт IEC 60884-1

- Whole plastics are Fireproof
- CuZn70 Brass Conductors
- 16A, 250V~
- IEC 60884-1

Reliable Connections

Когда вам нужно надежное соединение, вилки и розетки LEZARD будут правильным выбором для вас

- Контактная группа выполнена из негорючего пластика (Красного Цвета)
- Материал изделий изготовлен из негорючего пластика
- CuZn70 латунные проводники 16A, 250V~
- Соответствует стандарту IEC 60884-1

When you need secure connections, LEZARD plugs & sockets will be right choice for you. For why,

- Fireproof contact bearings (red colors)
- Whole whites are completely fireproof
- CuZn70 Brass Conductors 16A, 250V~
- Comply to IEC 60884-1





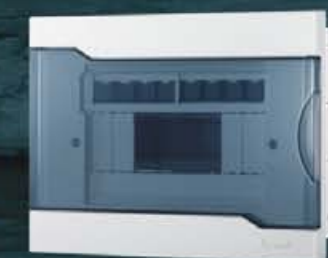
**LEZARD**

**LEZARD;** новые линии боксов будут легко сочетаться с любым Вашим интерьером

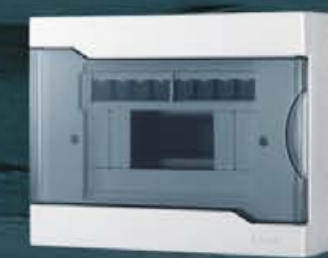
Внутреннего и наружного исполнения ...

**LEZARD;** Convenient to your new habits, brand-new lines of MCB Boxes will embellish a new style to your estates.

Recessed and Surface applications...



Встраиваемые  
Recessed



Накладные  
Surface

**LEZARD;** прозрачная крышка, которая может открываться с обеих сторон, изготовлен из высококачественного материала и станет украшением вашего интерьера.

**LEZARD;** \_\_\_\_\_

- Крышка изготовлена из поликарбоната, которая может открываться с обеих сторон.
- Корпус из ABS пластика
- Ячейки для маркировки изготовлены из поликарбоната
- Степень защиты IP40
- Защита от тока (2 Класс)
- Оцинкованная дин-рейка
- Больше пространства для проводки

**LEZARD;** Completely disparate design has transparent cover can be opened both sides and high quality materials will adorn your residences.


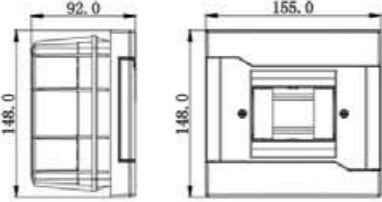

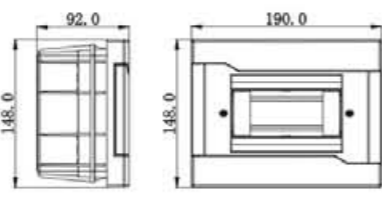

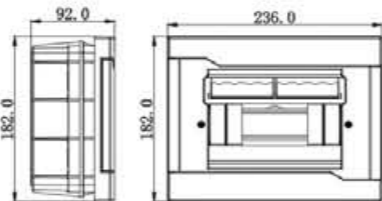

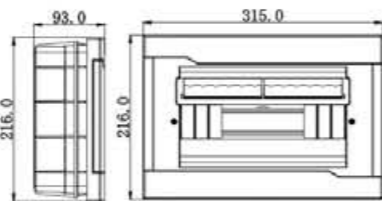

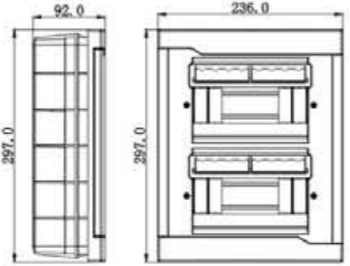
**LEZARD;** \_\_\_\_\_

- Polycarbonate windows that can be opened both sides
- ABS Body
- Numbering transparent windows (Polycarbonate)
- IP 40 Protection degree
- Class II Protected against Electric Shock
- Galvanized metal sheet rail for MCB
- Wide wiring area for easy installation




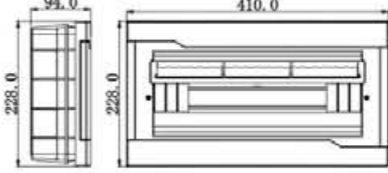

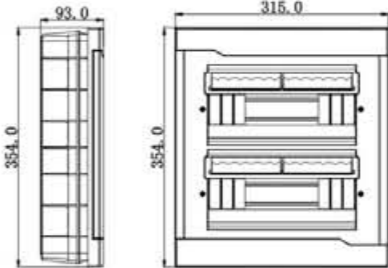

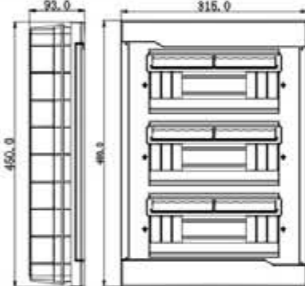
### Внутренняя установка

Recessed

		<p>На 4 модуля внутренней установки 4 Way Recessed 730 1000 004</p> <p>Нулевая шина(латунь): 4 Brass Terminals: 4 <b>Коробка / Package:</b> 30 шт / pcs 10.40 kg / 0.0874m<sup>3</sup></p>
		<p>На 6 модулей внутренней установки 6 Way Recessed 730 1000 006</p> <p>Нулевая шина(латунь): 3+3 Brass Terminals: 3+3 <b>Коробка / Package:</b> 30 шт / pcs 12.26 kg / 0.1092m<sup>3</sup></p>
		<p>На 8 модулей внутренней установки 8 Way Recessed 730 1000 008</p> <p>Нулевая шина(латунь): 4+4 Brass Terminals: 4+4 <b>Коробка / Package:</b> 30 шт / pcs 17.35 kg / 0.1565m<sup>3</sup></p>
		<p>На 12 модулей внутренней установки 12 Way Recessed 730 1000 012</p> <p>Нулевая шина(латунь): 8+4 Brass Terminals: 8+4 <b>Коробка / Package:</b> 20 шт / pcs 17.70 kg / 0.1637m<sup>3</sup></p>
		<p>На 16 модулей внутренней установки 16 Way Recessed 730 1000 016</p> <p>Нулевая шина(латунь): 4+4+4+4 Brass Terminals: 4+4+4+4 <b>Коробка / Package:</b> 15 шт / pcs 15.20 kg / 0.1296m<sup>3</sup></p>

### Внутренняя установка

Recessed


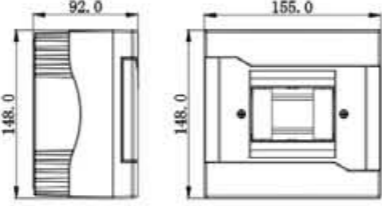
		<p>На 18 модулей внутренней установки 18 Way Recessed 730 1000 018</p> <p>Нулевая шина(латунь): 10+10 Brass Terminals: 10+10 <b>Коробка / Package:</b> 15 шт / pcs 18.20 kg / 0.1693m<sup>3</sup></p>
		<p>На 24 модуля внутренней установки 24 Way Recessed 730 1000 024</p> <p>Нулевая шина(латунь): 8+8+4+4 Brass Terminals: 8+8+4+4 <b>Коробка / Package:</b> 10 шт / pcs 15.35 kg / 0.1341m<sup>3</sup></p>
		<p>На 36 модулей внутренней установки 36 Way Recessed 730 1000 036</p> <p>Нулевая шина(латунь): 9+9+9+9 Brass Terminals: 9+9+9+9 <b>Коробка / Package:</b> 10 шт / pcs 20.25 kg / 0.1672m<sup>3</sup></p>





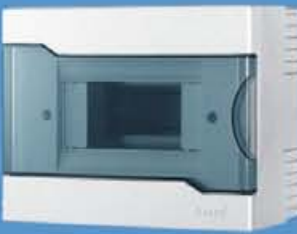
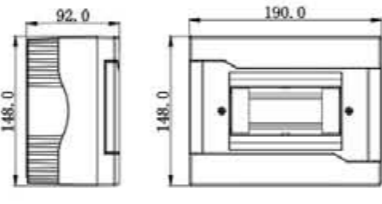
Наружная установка

Surface


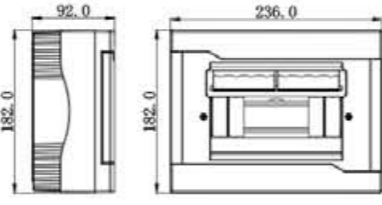
На 4 модуля наружной установки  
4 Way Surface  
730 2000 004

Нулевая шина(латунь):4  
Brass Terminals: 4  
**Коробка / Package:**  
30 шт / pcs  
11.45 kg / 0.0874m<sup>3</sup>


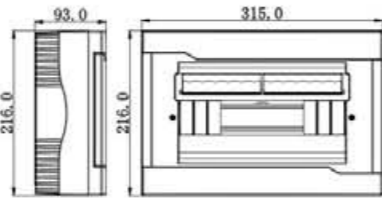
На 6 модулей наружной установки  
6 Way Surface  
730 2000 006

Нулевая шина(латунь):3+3  
Brass Terminals: 3+3  
**Коробка / Package:**  
30 шт / pcs  
13.50 kg / 0.1092m<sup>3</sup>


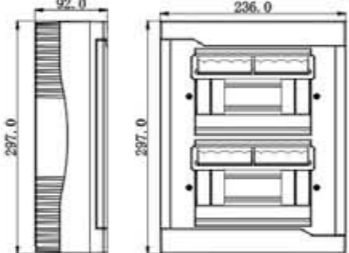
На 8 модулей наружной установки  
8 Way Surface  
730 2000 008

Нулевая шина(латунь):4+4  
Brass Terminals: 4+4  
**Коробка / Package:**  
30 шт / pcs  
18.80 kg / 0.1565m<sup>3</sup>

На 12 модулей наружной установки  
12 Way Surface  
730 2000 012

Нулевая шина(латунь):8+4  
Brass Terminals: 8+4  
**Коробка / Package:**  
20 шт / pcs  
18.40 kg / 0.1637m<sup>3</sup>


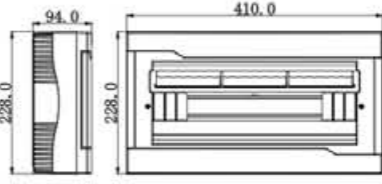



На 16 модулей наружной установки  
16 Way Surface  
730 2000 016

Нулевая шина(латунь):4+4+4+4  
Brass Terminals: 4+4+4+4  
**Коробка / Package:**  
15 шт / pcs  
15.50 kg / 0.1296m<sup>3</sup>


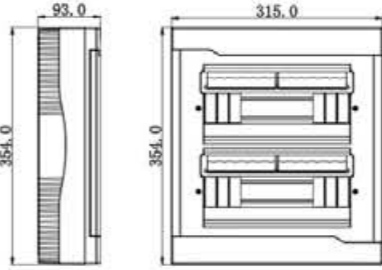
Наружная установка

Surface


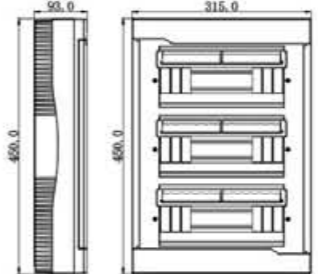
На 18 модулей наружной установки  
18 Way Surface  
730 2000 018

Нулевая шина(латунь):10+10  
Brass Terminals: 10+10  
**Коробка / Package:**  
15 шт / pcs  
18.85 kg / 0.1693m<sup>3</sup>

На 24 модуля наружной установки  
24 Way Surface  
730 2000 024

Нулевая шина(латунь):8+8+4+4  
Brass Terminals: 8+8+4+4  
**Коробка / Package:**  
10 шт / pcs  
15.50 kg / 0.1341m<sup>3</sup>

На 36 модулей наружной установки  
36 Way Surface  
730 2000 036

Нулевая шина(латунь):9+9+9+9  
Brass Terminals: 9+9+9+9  
**Коробка / Package:**  
10 шт / pcs  
20.30 kg / 0.1672m<sup>3</sup>







**LUXRAY**

**LUXRAY;** Внутреннего и наружного исполнения ...

**LUXRAY;** Recessed and Surface applications...



Встраиваемые  
Recessed



Накладные  
Surface

**LUXRAY;** \_\_\_\_\_

- Поликарбонат Крышка
- Корпус из ABS пластика
- Степень защиты IP40
- Защита от тока (2 Класс)
- Оцинкованная дин-рейка
- Больше пространства для проводки


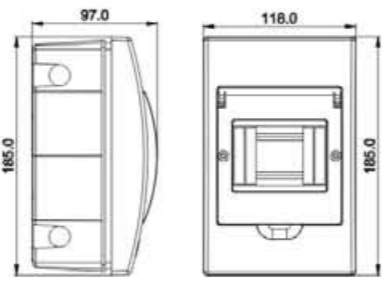
**LUXRAY;** \_\_\_\_\_

- Polycarbonate windows
- ABS Body
- IP 40 Protection degree
- Class II Protected against Electric Shock
- Galvanized metal sheet rail for MCB
- Wide wiring area for easy installation




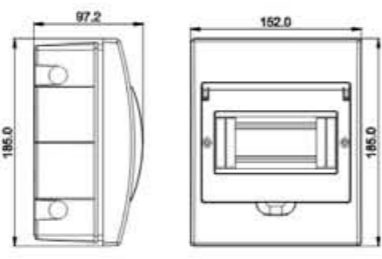
### Внутренняя установка

Recessed


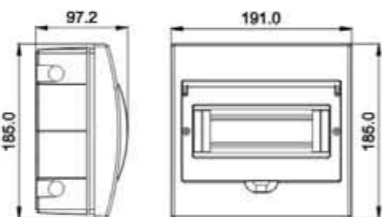
**На 4 модуля внутренней установки**  
4 Way Recessed  
731 1000 004

Нулевая шина(латунь): 4  
Brass Terminals: 4  
**Коробка / Package:**  
30 шт / pcs  
9.80 kg / 0.0874m<sup>3</sup>


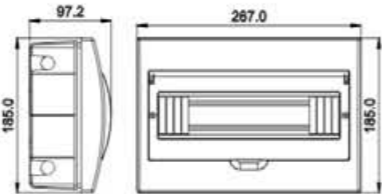
**На 6 модулей внутренней установки**  
6 Way Recessed  
731 1000 006

Нулевая шина(латунь): 3+3  
Brass Terminals: 3+3  
**Коробка / Package:**  
30 шт / pcs  
11.45 kg / 0.1080m<sup>3</sup>


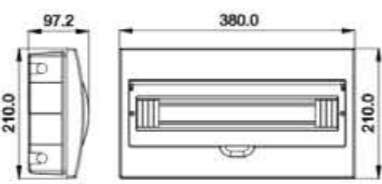
**На 8 модулей внутренней установки**  
8 Way Recessed  
731 1000 008

Нулевая шина(латунь): 4+4  
Brass Terminals: 4+4  
**Коробка / Package:**  
30 шт / pcs  
13.92 kg / 0.1369m<sup>3</sup>

**На 12 модулей внутренней установки**  
12 Way Recessed  
731 1000 012

Нулевая шина(латунь): 8+4  
Brass Terminals: 8+4  
**Коробка / Package:**  
20 шт / pcs  
12.91 kg / 0.1294m<sup>3</sup>


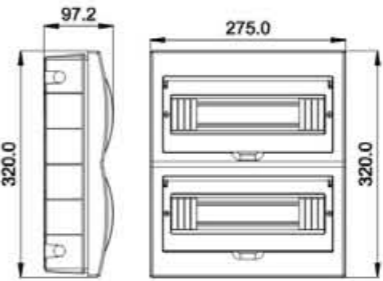



**На 18 модулей внутренней установки**  
18 Way Recessed  
731 1000 018

Нулевая шина(латунь): 10+10  
Brass Terminals: 10+10  
**Коробка / Package:**  
15 шт / pcs  
16.20 kg / 0.1480m<sup>3</sup>


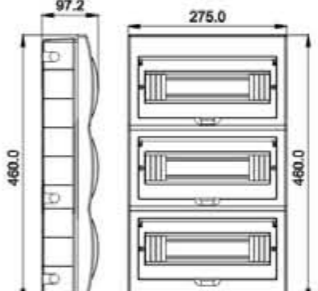
### Внутренняя установка

Recessed

**На 24 модуля внутренней установки**  
24 Way Recessed  
731 1000 024

Нулевая шина(латунь): 8+4+8+4  
Brass Terminals: 8+4+8+4  
**Коробка / Package:**  
10 шт / pcs  
11.98 kg / 0.1100m<sup>3</sup>

**На 36 модулей внутренней установки**  
36 Way Recessed  
731 1000 036

Нулевая шина(латунь): 9+9+9+9  
Brass Terminals: 9+9+9+9  
**Коробка / Package:**  
10 шт / pcs  
19.17 kg / 0.1572m<sup>3</sup>





### Наружная установка

### Surface

		На 2 модуля наружной установки 2 Way Surface 731 2000 0S2
		Коробка / Package: 120 шт / pcs 5.75 kg / 0.0435m <sup>3</sup>

		На 4 модуля наружной установки 4 Way Surface 731 2000 0S4
		Коробка / Package: 72 шт / pcs 5.25 kg / 0.0472m <sup>3</sup>

		На 4 модуля наружной установки 4 Way Surface 731 2000 004
		Нулевая шина(латунь):4 Brass Terminals: 4 Коробка / Package: 30 шт / pcs 9.80 kg / 0.0874m <sup>3</sup>

		На 6 модулей наружной установки 6 Way Surface 731 2000 006
		Нулевая шина(латунь):3+3 Brass Terminals: 3+3 Коробка / Package: 30 шт / pcs 11.80 kg / 0.1080m <sup>3</sup>

		На 8 модулей наружной установки 8 Way Surface 731 2000 008
		Нулевая шина(латунь):4+4 Brass Terminals: 4+4 Коробка / Package: 30 шт / pcs 14.40 kg / 0.1369m <sup>3</sup>

### Наружная установка

### Surface

		На 12 модулей наружной установки 12 Way Surface 731 2000 012
		Нулевая шина(латунь):8+4 Brass Terminals: 8+4 Коробка / Package: 20 шт / pcs 8.70 kg / 0.1294m <sup>3</sup>

		На 18 модулей наружной установки 18 Way Surface 731 2000 018
		Нулевая шина(латунь):10+10 Brass Terminals: 10+10 Коробка / Package: 15 шт / pcs 16.85 kg / 0.1480m <sup>3</sup>

		На 24 модуля наружной установки 24 Way Surface 731 2000 024
		Нулевая шина(латунь):8+4+8+4 Brass Terminals: 8+4+8+4 Коробка / Package: 10 шт / pcs 12.40 kg / 0.1100m <sup>3</sup>

		На 36 модулей наружной установки 36 Way Surface 731 2000 036
		Нулевая шина(латунь):9+9+9+9 Brass Terminals: 9+9+9+9 Коробка / Package: 10 шт / pcs 18.65 kg / 0.1560m <sup>3</sup>





Силовые Разъемы

Industrial Products



Силовые разъемы; в промышленной сфере удовлетворяют ваши потребности, соответствуют всем стандартам

Силовые разъемы

Rubber; Our rubber products are comply to related standards can meet your every kind of needs.

Different amps and applications ...



Вилки и Розетки  
PLUGS & SOCKETS



16A, 250V~



25A, 380V~



32A, 380V~

- Широкий спектр использования
- Степень защиты IP44
- Безопасная система заземления
- Защитная крышка для каждого разъема
- Внешний корпус из эластичного каучука
- Контакты MS70
- Простой монтаж и демонтаж
- Стандарт IEC 60884-1

- Multi-purpose usage facilities
- IP44 Protection Class
- Safe earthing
- All sockets have safe lids
- TPE Flexible Plastic
- Brass Conductors
- Easy assembly and disassemble
- Comply to IEC 60884-1 standard

Переносной светильник  
WORK LAMPS


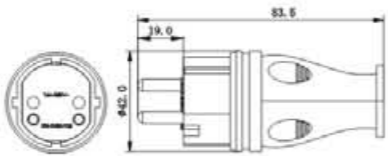


- Два способа закрепления
- Защитная решетка
- Простой монтаж и демонтаж
- Цоколь E27
- Кнопка включения-выключения
- Two-sided hanging facilities
- Protection cage
- Easy assembly and disassemble
- E27 Porcelain lampholder
- On-Off Switch




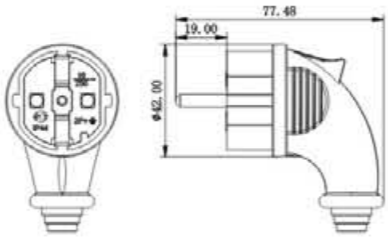
1x16A  
Вилки и Розетки

1x16A  
PLUGS & SOCKETS


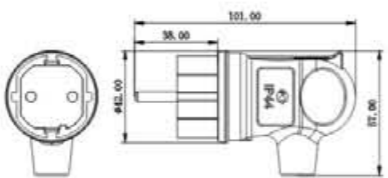
**Вилка однофазная**  
Earthed Plug (Rubber)  
106 0400 0105

IP 44  
2P+E  
Коробка / Package:  
240 шт / pcs  
13.50 kg / 0.0655m<sup>3</sup>


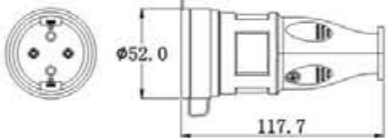
**Вилка угловая**  
C Type Earthed Rubber Plug  
106 0400 0108

IP 44  
2P+E  
Коробка / Package:  
240 шт / pcs  
13.50 kg / 0.0655m<sup>3</sup>


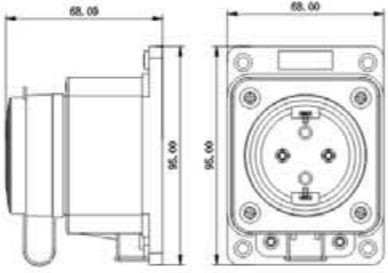
**Вилка с ручкой**  
Earthed Rubber Plug-With Handle  
106 0400 0109

IP 44  
2P+E  
Коробка / Package:  
240 шт / pcs  
14.00 kg / 0.0655m<sup>3</sup>

**Штепсельный разъем с заглушкой**  
Extension Socket (Rubber)  
106 0400 0102

IP 44  
2P+E  
Коробка / Package:  
240 шт / pcs  
21.00 kg / 0.0993m<sup>3</sup>


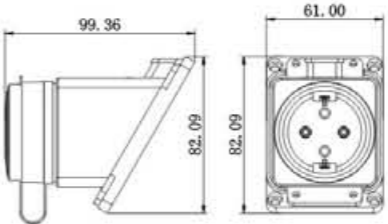



**Розетка наружной установки**  
Wall Socket (Rubber)  
106 0400 0103

IP 44  
2P+E  
Коробка / Package:  
120 шт / pcs  
16.50 kg / 0.0878m<sup>3</sup>


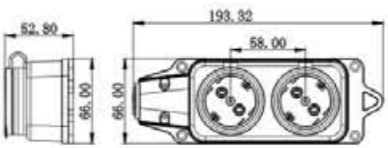
1x16A  
Вилки и Розетки

1x16A  
PLUGS & SOCKETS


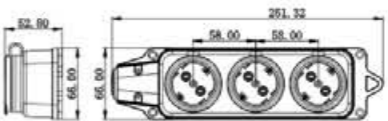
**Розетка наружной установки**  
наклонная с заглушкой  
Oblique Wall Socket (Rubber)  
106 0400 0104

IP 44  
2P+E  
Коробка / Package:  
120 шт / pcs  
14.00 kg / 0.0791m<sup>3</sup>


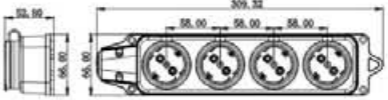
**Розетка наружной установки**  
двойная с заглушкой  
2 Gang Socket Outlet (Rubber)  
106 0400 0110

IP 44  
2P+E  
Коробка / Package:  
72 шт / pcs  
14.00 kg / 0.0729m<sup>3</sup>

**Розетка наружной установки**  
тройная с заглушкой  
3 Gang Socket Outlet (Rubber)  
106 0400 0101

IP 44  
2P+E  
Коробка / Package:  
36 шт / pcs  
10.00 kg / 0.0437m<sup>3</sup>


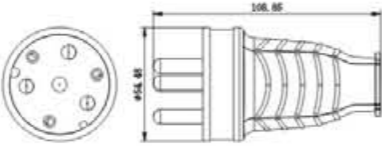

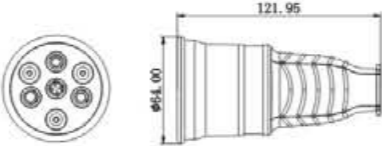

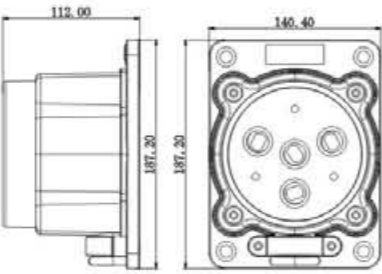
**Розетка наружной установки**  
четверная с заглушкой  
4 Gang Socket Outlet (Rubber)  
106 0400 0107

IP 44  
2P+E  
Коробка / Package:  
36 шт / pcs  
12.00 kg / 0.0551m<sup>3</sup>




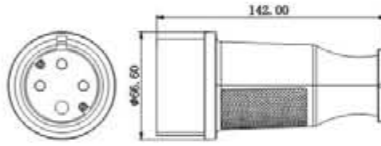

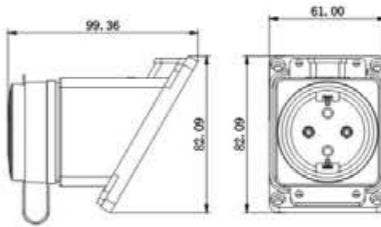

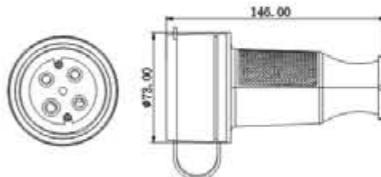
3x25A  
Силовые Разъемы

3x25A  
Industrial Products

		<p>Трёхфазная вилка - 25A Three Phase Plug- 25A 306 0300 301</p> <p>IP 44 3P+E Коробка / Package: 120 шт / pcs</p>
		<p>Трёхфазная переносная розетка - 25A Three Phase Extension Socket- 25A 306 0300 302</p> <p>IP 44 3P+E Коробка / Package: 120 шт / pcs</p>
		<p>Трёхфазная розетка наружной установки прямая - 25A Three Phase Wall Socket- 25A 306 0300 303</p> <p>IP 44 3P+E Коробка / Package: 120 шт / pcs</p>

3x32A  
Силовые Разъемы


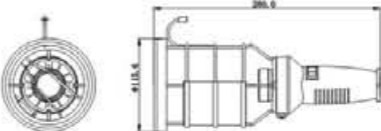
3x32A  
Industrial Products

		<p>Трёхфазная вилка - 32A Three Phase Plug - 32A 332 0100 201</p> <p>IP 44 3P+E Коробка / Package: 72 шт / pcs 22.00 kg / 0.0539m³</p>
		<p>Трёхфазная розетка наружной установки наклонная - 32A Three Phase Wall Socket-32A 332 0100 202</p> <p>IP 44 3P+E Коробка / Package: 48 шт / pcs 18.00 kg / 0.0532m³</p>
		<p>Трёхфазный штепсельный разъем с заглушкой - 32A Three Phase Extension Socket-32A 332 0100 203</p> <p>IP 44 3P+E Коробка / Package: 48 шт / pcs 18.00 kg / 0.0478m³</p>



Переносной светильник

WORK LAMPS

		<p>Переносной светильник с ручкой и выключателем WorkLamp - With Switch (Rubber) 106 0400 0106</p> <p>IP 44 Коробка / Package: 20 шт / pcs</p>
---	---	--



**Выключатель**  
One Way Switch

10AX 250V~



- Управляет одним или группой источников освещения из одного места. / Used for controlling one lamp or lamp group from one location.
- Однополюсный, односторонний / Single pole, one way
- Подсоединение на винтах / Screw terminal connection

Схема подсоединения / Connection Diagram

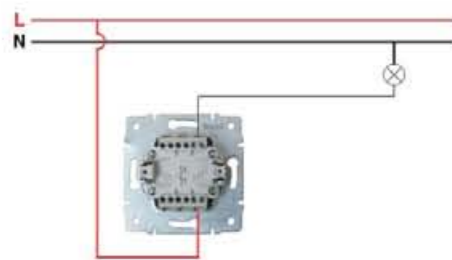
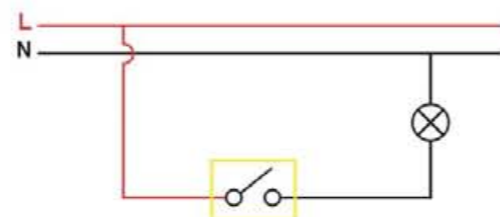


Схема цепи / Wiring Diagram



**Кнопка звонка**  
Control Switch - Bell

10AX 250V~



- Используется для включения системы оповещения звонком на входных дверях. / Used for setting into action for bell mechanism in which is placed entrance of doors.
- Однополюсный, односторонний / Single pole, one way
- Подсоединение на винтах / Screw terminal connection

Схема подсоединения / Connection Diagram

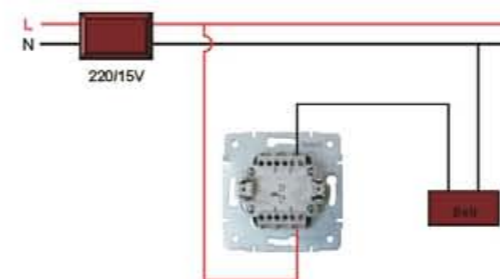
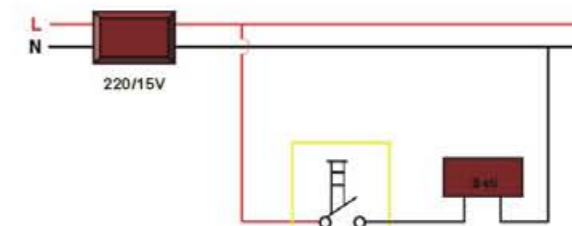


Схема цепи / Wiring Diagram



**Выключатель двойной**  
Double One Way Switch

10AX 250V~



- Управляет двумя отдельными источниками освещения из одного места. / Used for controlling two different lamp or lamp group from one location.
- Однополюсный, двойной / Single pole, two way
- Подсоединение на винтах / Screw terminal connection

Схема подсоединения / Connection Diagram

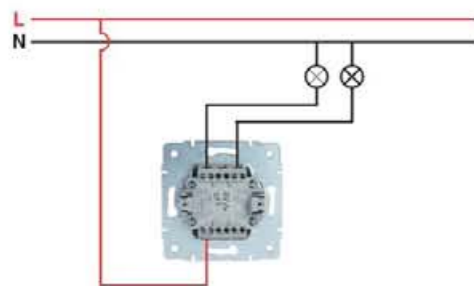
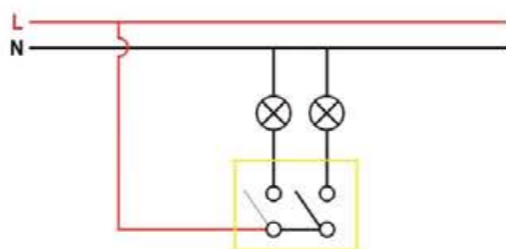


Схема цепи / Wiring Diagram



**Кнопка дверного автомата**  
Control Switch - Door

10AX 250V~



- Используется для передачи команд на автоматику дверного замка. / Used for setting into action for door opener mechanism.
- Однополюсный, односторонний Срабатывание при резком нажатии / Single pole, one way, Push button
- Подсоединение на винтах / Screw terminal connection

Схема подсоединения / Connection Diagram

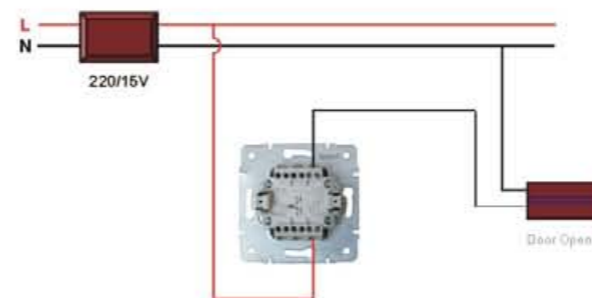
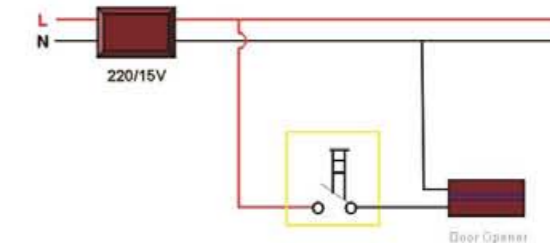


Схема цепи / Wiring Diagram



**Кнопка таймера**  
Light

10AX 250V~



- Используется для приведения в действие автоматики на лестницах, управляющей источниками освещения. / Used for starting the relay which commands one lamp or lamp group.
- Однополюсный, односторонний Срабатывание при резком нажатии / Single pole, one way, Push button
- Подсоединение на винтах / Screw terminal connection

Схема подсоединения / Connection Diagram

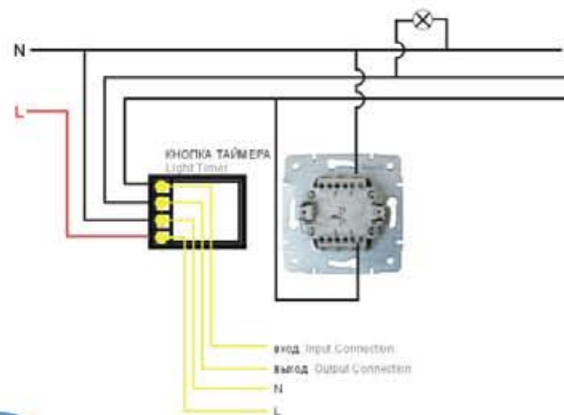
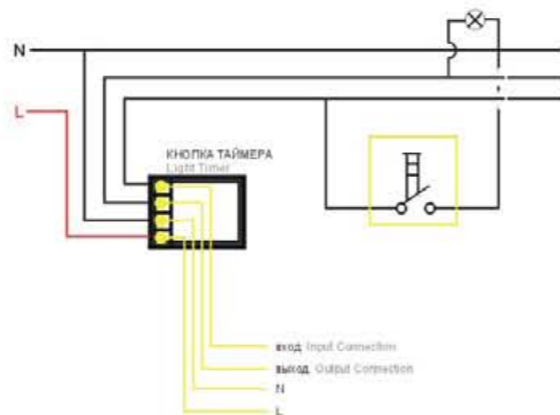


Схема цепи / Wiring Diagram



**Выключатель проходной**  
Two Way Switch

10AX 250V~



- Управляет одним источником освещения из двух мест. / Used for controlling one lamp or lamp group from two different locations.
- Однополюсный, односторонний / Single pole, two way
- Подсоединение на винтах / Screw terminal connection

Схема подсоединения / Connection Diagram

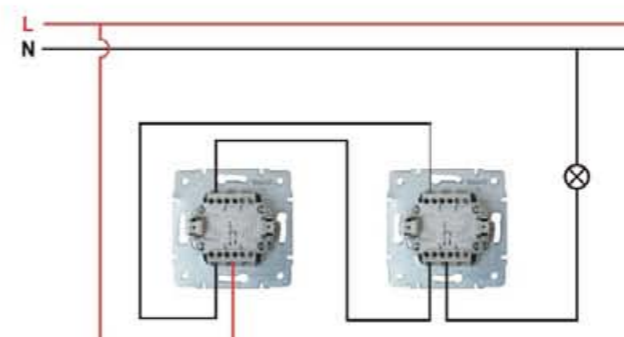
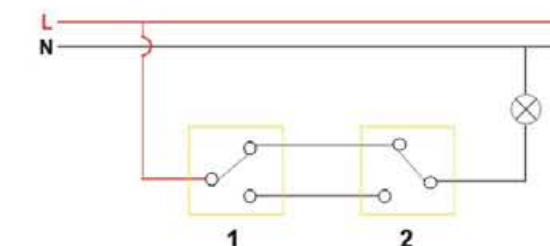


Схема цепи / Wiring Diagram





#### Выключатель проходной двойной Double Two Way Switch

10AX 250V~



- Управляет двумя раздельными источниками освещения из двух мест. / Used for controlling two different lamps or lamp group from two different locations.
- Двухполюсный (2 x 1), двойной / 2xSingle pole, two way
- Подсоединение на винтах / Screw terminal connection

Схема подсоединения / Connection Diagram

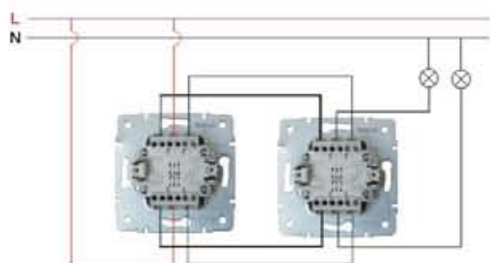
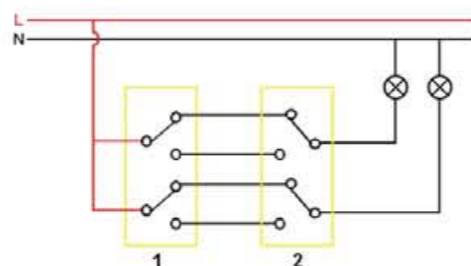


Схема цепи / Wiring Diagram



#### Выключатель тройной Trio One Way Switch

10AX 250V~



- Управляет тремя источниками освещения из одного места. / Used for controlling three lamps or lamp group from one location.
- Однополюсный, тройной / Single pole, three way
- Подсоединение на винтах / Screw terminal connection

Схема подсоединения / Connection Diagram

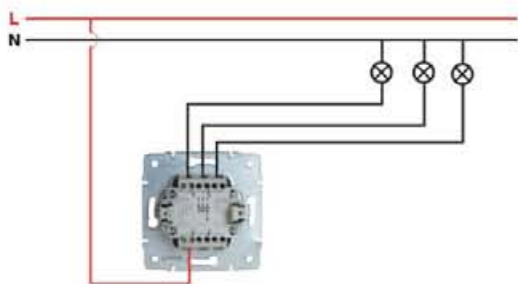
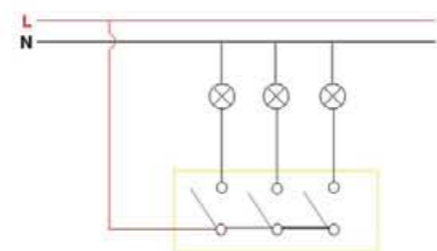


Схема цепи / Wiring Diagram



#### Выключатель с подсветкой One Way Switch - Illuminated

10AX 250V~



- Управляет одним или группой источников освещения из одного места. / Used for controlling one lamp or lamp group from one location.
- Однополюсный, одинарный С подсветкой / Single pole, one way, illuminated
- Подсоединение на винтах / Screw terminal connection

Схема подсоединения / Connection Diagram

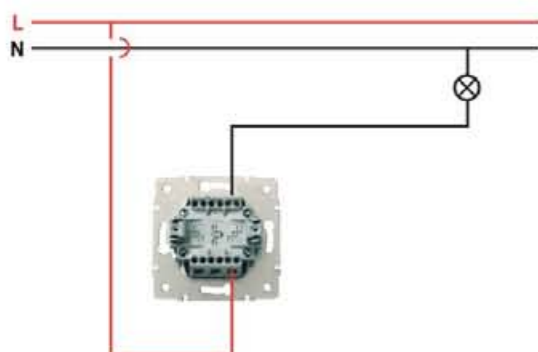
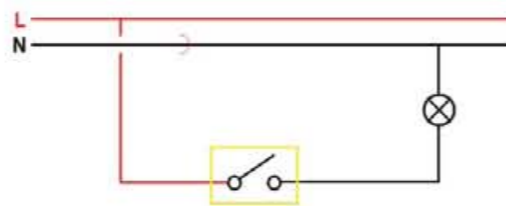


Схема цепи / Wiring Diagram



#### Выключатель двойной с подсветкой Double One Way Switch - Illuminated

10AX 250V~



- Управляет двумя раздельными источниками освещения из одного места. / Used for controlling two lamps or lamp group from one location.
- Однополюсный, двухходовой С подсветкой / Single pole, two way, illuminated
- Подсоединение на винтах / Screw terminal connection

Схема подсоединения / Connection Diagram

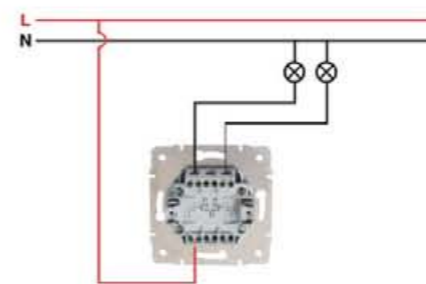
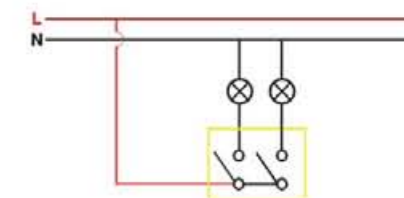


Схема цепи / Wiring Diagram



#### Кнопка таймера с подсветкой Control Switch - Illuminated Light

10AX 250V~



- Используется для приведения в действие таймерной автоматики на лестницах, управляющей источниками освещения. / Used for starting light timer which commands one lamp or lamp group in staircase lighting.
- Однополюсный, одинарный С подсветкой / Single pole, one way, illuminated
- Подсоединение на винтах / Screw terminal connection

Схема подсоединения / Connection Diagram

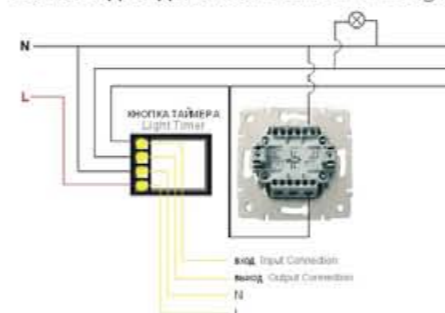
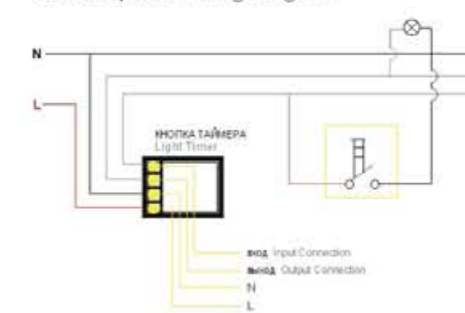


Схема цепи / Wiring Diagram



#### Выключатель проходной с подсветкой Two Way Switch - Illuminated

10AX 250V~



- Управляет одним источником освещения из двух мест. / Used for controlling one lamp or lamp group from two different locations.
- Однополюсный, двухходовой С подсветкой / Single pole, two way, illuminated
- Подсоединение на винтах / Screw terminal connection

Схема подсоединения / Connection Diagram

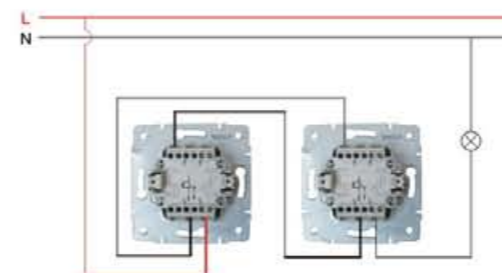
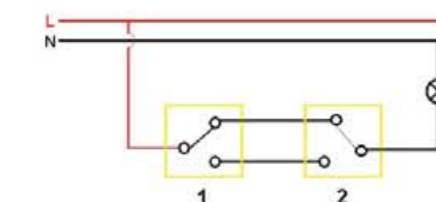


Схема цепи / Wiring Diagram





## Диммер 800 Вт Dimmer 800W

220V~ AC  
50-60Hz



- Используется для плавной регулировки освещения. / Used for dimming (increasing or decreasing) of one lamp or lamp group.
- Подсоединение на винтах / Screw terminal connection

220V~ AC 50-60Hz Min. Max.

Лампа накаливания Incandescent Lamp		60 W	800 W
Галогенная лампа с магнитным пускателем Halogen Lamp with magnetic transformer		100 W	600 W

Схема подсоединения / Connection Diagram

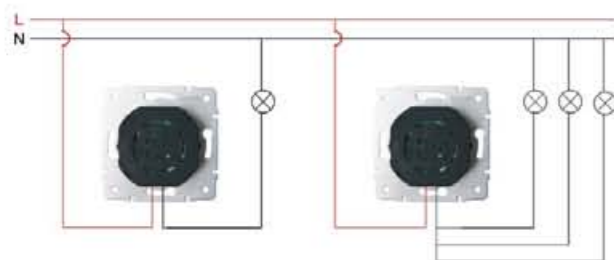
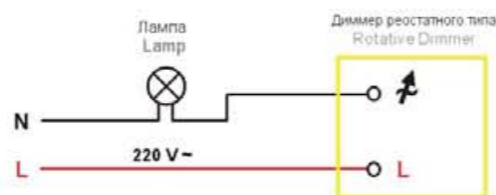


Схема цепи / Wiring Diagram



## Диммер 500 Вт Dimmer 500W

220V~ AC  
50-60Hz



- Используется для плавной регулировки освещения, снабжена электронным устройством защиты от перегрузок и коротких замыканий. / Used for dimming (increasing or decreasing) of one lamp or lamp group.
- С предохранителем С сетевым фильтром от помех / Fused, Filter for interference
- Подсоединение на винтах / Screw terminal connection

220V~ AC 50-60Hz Min. Max.

Лампа накаливания Incandescent Lamp		60 W	500 W
Галогенная лампа с магнитным пускателем Halogen Lamp with magnetic transformer		100 W	400 W

Схема подсоединения / Connection Diagram

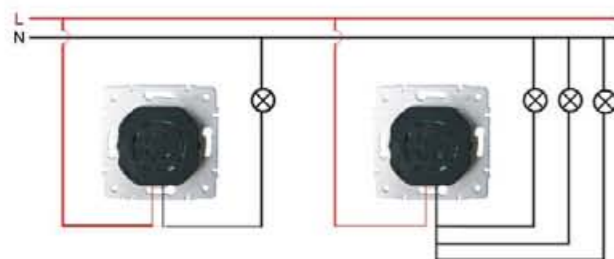
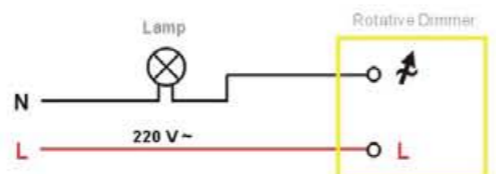


Схема цепи / Wiring Diagram



## Розетка б/з Socket Outlet Without Earth

16A 250V~



- Розетка 2К керамика без заземления / Double pole
- Подсоединение на винтах / Screw terminal connection

Схема подсоединения / Connection Diagram

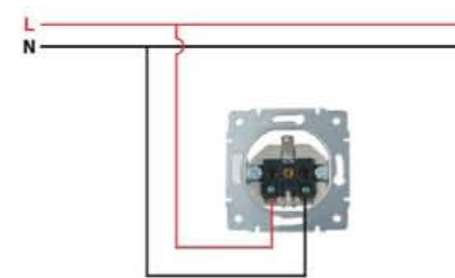
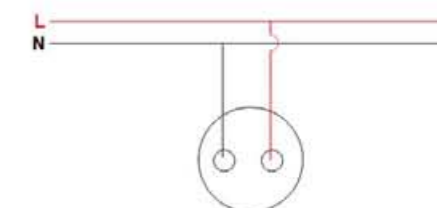


Схема цепи / Wiring Diagram



## Розетка с/з Socket Outlet Earthed

16A 250V~



- Розетка 2К керамика с контактом заземления / Double pole and earthing contact
- Подсоединение на винтах / Screw terminal connection

Схема подсоединения / Connection Diagram

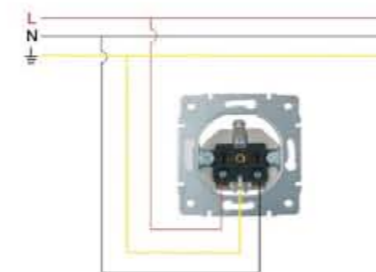
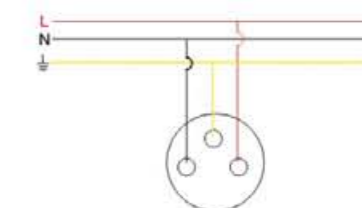


Схема цепи / Wiring Diagram



## Розетка с/з с крышкой Socket Outlet Earthed - With Cover

16A 250V~



- Розетка 2К керамика с контактом заземления с крышкой / Double pole and earthing contact
- С крышкой / Protection cover
- Подсоединение на винтах / Screw terminal connection

Схема подсоединения / Connection Diagram

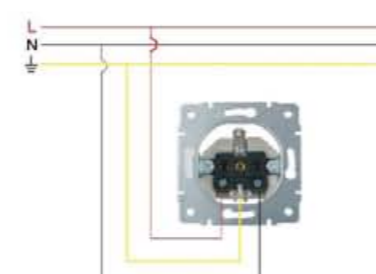
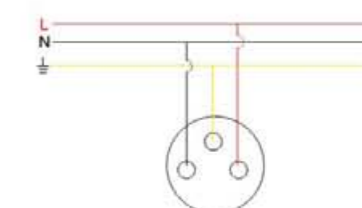


Схема цепи / Wiring Diagram





## Розетка с защитой от детей Child proof Socket Outlet Earthed

16A 250V~



- Розетка 2К керамика с контактом заземления / Double pole and earthing contact
- Защита от детей / Childproof
- Подсоединение на винтах / Screw terminal connection

Схема подсоединения / Connection Diagram

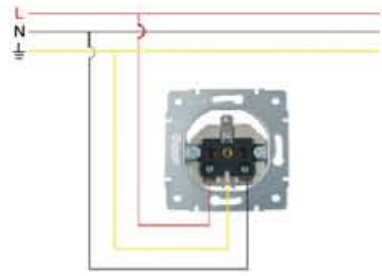
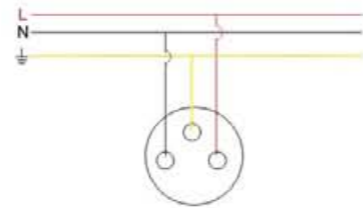


Схема цепи / Wiring Diagram



## Розетка двойная б/з Double Socket Outlet Without Earth

16A 250V~



- Розетка 2К керамика без заземления / Double pole
- Подсоединение на винтах / Screw terminal connection

Схема подсоединения / Connection Diagram

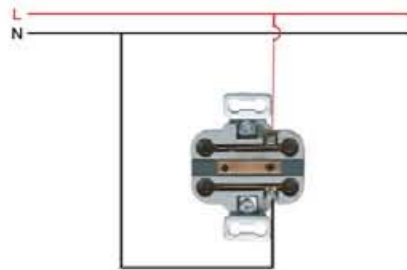
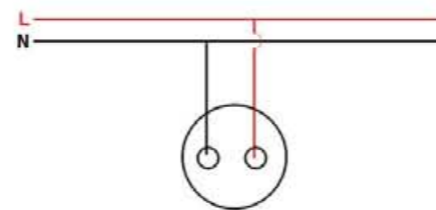


Схема цепи / Wiring Diagram



## Розетка двойная с/з Double Socket Outlet Earthed

16A 250V~



- Розетка 2К керамика с контактом заземления / Double pole and earthing contact
- Подсоединение на винтах / Screw terminal connection

Схема подсоединения / Connection Diagram

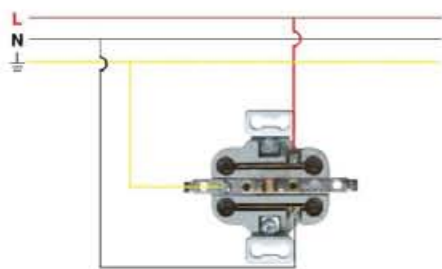
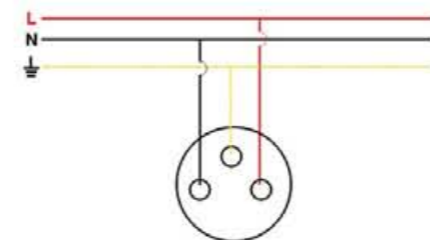


Схема цепи / Wiring Diagram



## Розетка ТВ TV Socket Outlet



**Проходные ТВ-розетки:** используются для последовательной передачи сигнала трансляции от централизованной антенной системы в диапазоне UHF /VHF от розетки к розетке или с этажа на этаж.  
Through Line: Broadcasting which comes from UHF/VHF bands via central antenna system, accessing through from socket to socket, they are used in multi-story buildings transmitting multi TV receivers.

**Сфера применения / Applications:**  
Обеспечение приема сигналов от наружной антенны в диапазоне UHF /VHF  
Roof antenna for terrestrial VHF/UHF band reception

**Проходные ТВ-розетки / Through Line**  
Диапазон частот / Frequency Spectrum : 47 – 862 МГц / Mhz  
Сопротивление / Resistances : 8 dB-12dB – 18dB – 20 dB  
Потеря проводимости / Transmission Loss : 1,5 dB

Схема цепей системы ТВ  
TV System Wiring Diagram

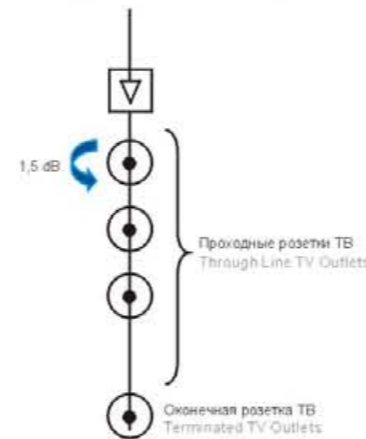


Схема цепей системы ТВ  
TV System Wiring Diagram

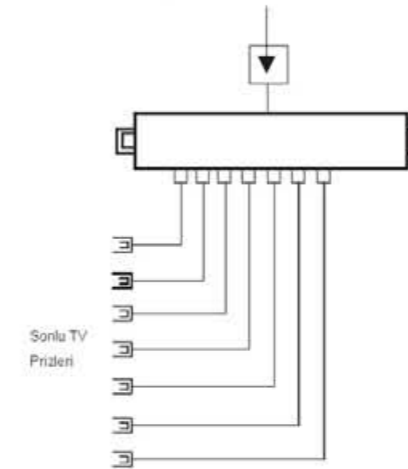
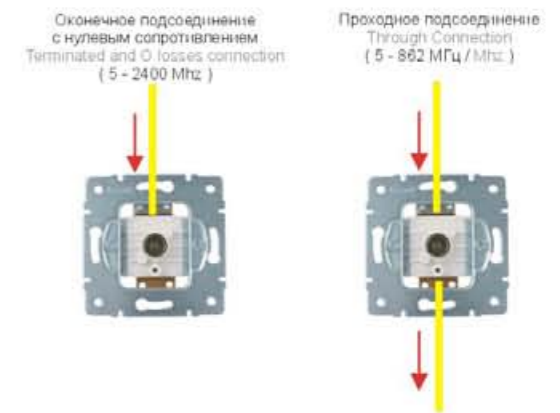


Схема цепи / Wiring Diagram



**Примечание:** в системах коллективных антенн к оконечному устройству добавляется сопротивление 75 Вт  
Should be added 75W end of system in central antenna systems

## ТВ-радио розетка (проходная/оконечная) TV Radio Socket Outlet (Through/End of Line)



Для приема сигнала Интернет, интерактивных прикладных программ, кабельного вещания в УКВ/ДМВ диапазоне  
Used for receiving broadcastings from internet, interactive applications, cable TV and UHF /VHF bands

### Установочная схема для проходной системы распределения сигнала

- при расчете параметров усилителя необходимо учесть потери в кабелях, трансляционные потери ТВ и потери в розетках
- Уровень сигнала ТВ должен быть в пределах 60-85 dBμV
- потери при переходе с этажа на этаж приняты за 1,5 dB
- к оконечному устройству системы (ТВ/радио-розетке) добавляется оконечное сопротивление 75 Вт

### Installation Data for Distribution

- Cable losses, TV transmission losses and outlet losses must be taken into consideration when making calculation to the amplifier.
- The TV signal should be on a level of 60-85 dBμV
- The transmission loss when passing from one story to the next has been considered as 1,5dB.
- The resistant of end of line of 75 must be added to the TV-Radio socket at the end of the system.

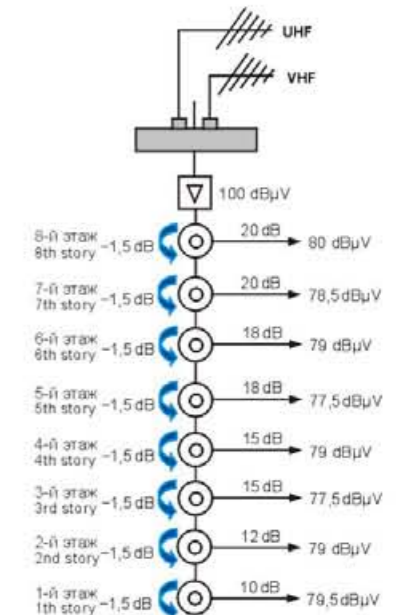
### Проходная ТВ - и радио-розетка / Through Line TV Socket

Диапазон частот / Frequency Spectrum : 5 – 862 МГц / Mhz  
Сопротивление / Resistances : 7dB-10dB – 15dB – 20 dB  
Потеря проводимости / Transmission Loss : 0,6-2,8 dB

### Сфера применения / Applications

- 5-40 Mhz : кабельное ТВ / Cable TV
- 47-68 Mhz : частотная полоса VHF1 / VH1 band
- 87,5-108 Mhz : радиодиапазон УКВ-ЧМ / FHM Radio band
- 120-862 Mhz : диапазон ДМВ / VHF3- UHF bands

### Модель распределения сигнала в 8-этажном здании Distribution for a 8 storied building





ТВ - радио розетка для приема, в т.ч. спутниковых каналов (проходная / оконечная)  
TV Radio Satellite Socket Outlet (Through/End of Line)

Применяется для обеспечения приема сигналов через Интернет, интерактивных программ, кабельного телевидения, радиотрансляции в УКВ-ФМ диапазонах, спутникового вещания. В проходных (последовательно включаемых) устройствах используется розетка 10dB, а в устройствах типа «звезда» - розетка 3dB  
Used for receiving broadcastings from internet, interactive applications, cable TV and UHF / VHF bands and satellite.

Проходная розетка: ТВ, радио и спутниковая / Through Line  
Диапазон частот / Frequency Spectrum : 5 – 2400 МГц / Mhz  
Сопротивление / Resistances : 3dB – 10 dB  
Потеря проводимости / Transmission Loss : 1,5 dB

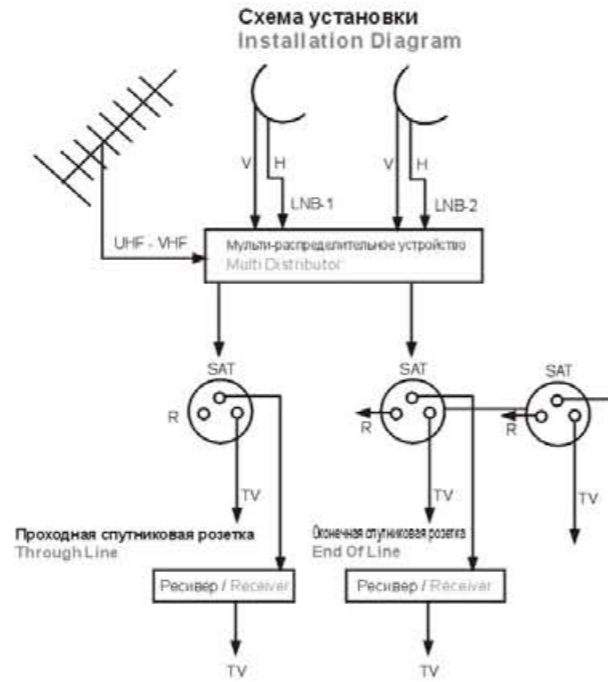
Сфера применения / Applications :  
Прием вещания через спутник в дуплексном режиме, в диапазоне частот 5-40 МГц, функция приема в сети Интернет, кабельное телевидение, специальные (частные) системы связи  
5-40 Mhz return way satellite, internet applications, Cable TV and hotel communications  
47-68 МГц / Mhz : частотная полоса VHF1/ VH1 band  
87,5-108 МГц / Mhz : радио УКВ-диапазона / FM Radio band  
120-862 МГц / Mhz : ДМВ-каналы / VHF3 - UHF bands  
950-2400 МГц / Mhz : спутниковое вещание / Satellite Connections



5 – 2400 МГц / Mhz



5 – 2400 МГц / Mhz



Розетка телефонная (евро)  
Numeris Telephone Socket Outlet



(RJ11), 4-контактная, для подключения двух отдельных номеров одновременно.  
4 contacts (RJ11) and can be connected two different phones.

Схема подсоединения / Connection Diagram

RJ 11 4-х полюсная  
4 Contacts



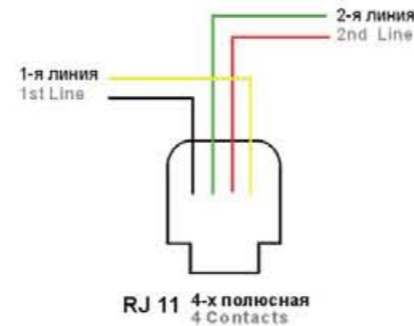
1-я линия  
1st Line  
2-я линия  
2nd Line

2 x RJ 11 4-х полюсная  
4 Contacts



1-я линия  
1st Line  
2-я линия  
2nd Line  
3-я линия  
3rd Line  
4-я линия  
4th Line

Схема цепи / Wiring Diagram



Розетка компьютерная  
Data Socket Outlet – Cat 5e Jack / Cat 6 Jack

8-полюсная RJ45 - Cat5e /Cat6, в одном и том же устройстве могут быть инкорпорированы гнезда RJ45 - Cat5e или RJ45 Cat6  
RJ45- Cat5e/ Cat6 - 8 contacts. Can be used in same supporter RJ45 - Cat5e veya RJ45 Cat6 optionally.

Последовательность подсоединения кабелей 568 A  
568 A Cable Connection Order

Белый / Beuyaz - Зеленый / White - Green/Green  
Белый Beuyaz - Оранжевый / White - Orange / Blue  
Белый Beuyaz - Голубой / White - Blue / Orange  
Белый Beuyaz - Коричневый / White - Brown / Brown

отвечает требованиям стандартов EIA / TIA 568, тип RJ45  
Поддерживает стандарты EIA / TIA 568 A и B;  
при подключениях сети передачи данных руководствоваться, прежде всего, стандартом 568 B  
Comply with EIA / TIA 568 standards. Type : RJ45  
Supports of EIA / TIA 568 A ve B standards.  
Data connections should primarily acc. to 568A and 568 B.

Схема цепи / Wiring Diagram

